

# 环 形 螺 母

Lifting nuts

其余 

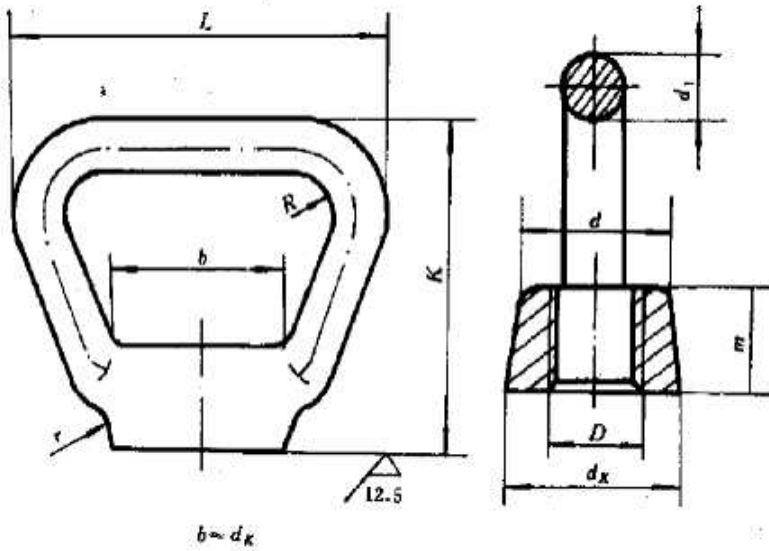


表 1

mm

螺 纹 规 格 $D$	M12	(M14)	M16	(M18)	M20	(M22)	M24
$d_K$	24		30		36		46
$d$	20		26		30		38
$m$	15		18		22		26
$K$	52		60		72		84
$L$	66		76		86		98
$d_1$	10		12		13		14
$R$	6				8	10	
$r$	6		8		11		14

注：尽可能不采用括号内的规格。