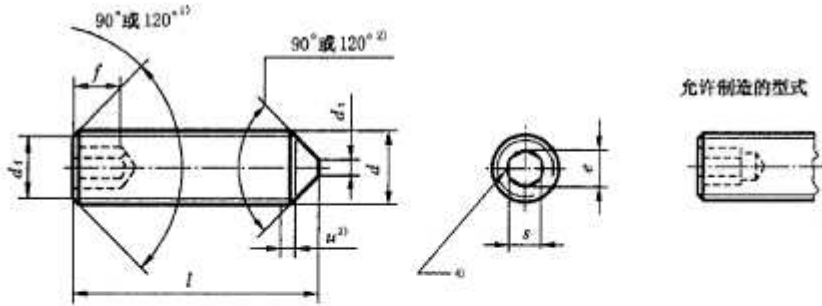


# 内六角锥端紧定螺钉

GB/T 78—2000  
eqv ISO 4027:1993

代替 GB/T 78—1985

## Hexagon socket set screws with cone point



注：对切削内六角，当尺寸达到最大极限时，由于钻孔造成的过切不应超过内六角任何一面长度 $e$ 的20%。

- 1) 公称长度在表1虚线以上的短螺钉应制成120°。
- 2) 该角仅适用于螺纹小径以内的末端部分；120°用于公称长度在表中虚折线以上的螺钉，而90°用于其余长度。
- 3) 不完整螺纹的长度 $u \leq 2P$ 。
- 4) 允许稍许倒圆或沉孔。

图1

表1 尺寸

mm

螺纹规格 $d$	M1.6	M2	M2.5	M3	M4	M5	M6	M8	M10	M12	M16	M20	M24
$P^{1)}$	0.35	0.4	0.45	0.5	0.7	0.8	1	1.25	1.5	1.75	2	2.5	3
$d_1$ max	0.4	0.5	0.65	0.75	1	1.25	1.5	2	2.5	3	4	5	6
$d_1$	≈ 螺纹小径												
$e^{2)}$ min	0.803	1.003	1.427	1.73	2.3	2.87	3.44	4.58	5.72	6.86	9.15	11.43	13.72
$s^{3)}$	公称	0.7	0.9	1.3	1.5	2	2.5	3	4	5	6	8	10
	max	0.724	0.902	1.295	1.545	2.045	2.560	3.071	4.084	5.084	6.095	8.115	10.115
	min	0.711	0.889	1.270	1.520	2.020	2.520	3.020	4.020	5.020	6.020	8.025	10.025
$f$ min	4)	0.7	0.8	1.2	1.2	1.5	2	2	3	4	4.8	6.4	8
	5)	1.5	1.7	2	2	2.5	3	3.5	5	6	8	10	15

表 1(完)

mm

螺纹规格 $d$			M1.6	M2	M2.5	M3	M4	M5	M6	M8	M10	M12	M16	M20	M24	
$l$			每 1 000 件钢螺钉的质量( $\rho=7.85 \text{ kg/dm}^3$ ) $\approx \text{kg}$													
公称	min	max														
2	1.8	2.2	0.021	0.029												
2.5	2.3	2.7	0.025	0.037	0.063	0.07										
3	2.8	3.2	0.029	0.044	0.075	0.09	0.1									
4	3.76	4.24	0.037	0.059	0.1	0.13	0.18	0.25								
5	4.76	5.24	0.046	0.074	0.125	0.17	0.26	0.37	0.515							
6	5.76	6.24	0.054	0.089	0.15	0.21	0.34	0.49	0.69	1.09						
8	7.71	8.29	0.07	0.119	0.199	0.29	0.5	0.73	1.04	1.72	2.4					
10	9.71	10.29		0.148	0.249	0.37	0.66	0.97	1.39	2.35	3.41	4.7				
12	11.65	12.35			0.299	0.45	0.82	1.21	1.74	2.98	4.42	6.1	9.7			
16	15.65	16.35				0.61	1.14	1.69	2.44	4.24	6.43	8.9	14.9	22.2		
20	19.58	20.42					1.46	2.17	3.14	5.5	8.44	11.7	20.1	30.4	39.7	
25	24.58	25.42						2.77	4.02	7.08	10.9	15.3	26.6	40.7	54.2	
30	29.58	30.42							4.89	8.65	13.5	18.8	33.1	51	68.7	
35	34.5	35.5								10.2	16	22.3	39.6	61.3	83.2	
40	39.5	40.5								11.8	18.5	25.8	46.1	71.6	97.7	
45	44.5	45.5									21	29.3	52.6	81.9	112	
50	49.5	50.5									23.5	32.8	59.1	92.2	127	
55	54.4	55.6										36.3	65.6	103	141	
60	59.4	60.6											39.8	72.2	113	156

注：阶梯实线间为商品长度规格。

- 1)  $P$ ——螺距。
- 2) 除 M1.6、M2 和 M2.5 外， $e_{\text{min}}=1.14e_{\text{min}}$ 。
- 3)  $e$  应用综合测量方法进行检验，量规见附录 A。
- 4) 用于公称长度在阶梯虚线以上的螺钉。
- 5) 用于公称长度在阶梯虚线以下的螺钉。

表 2 技术条件和引用标准

材 料		钢	不锈钢	有色金属
通用技术条件		GB/T 16938		
螺 纹	公 差	45H 级;5g,6g;其他等级:6g		
	标 准	GB/T 196,GB/T 197		
机械性能	等 级	45H	A1,A2	CU2,CU3,AL4
	标 准	GB/T 3098.3	GB/T 3098.6	GB/T 3098.10
公 差	产品等级	A		
	标 准	GB/T 3103.1		
表面缺陷		GB/T 5779.1,GB/T 5779.3		
表面处理	氧化	简单处理	简单处理	
	电镀技术要求按 GB/T 5267。 如需其他表面镀层或表面处理,应由供需双方协议。			
验收及包装		GB/T 90		