

# 十字槽盘头螺钉

## Pan head screws with cross recess

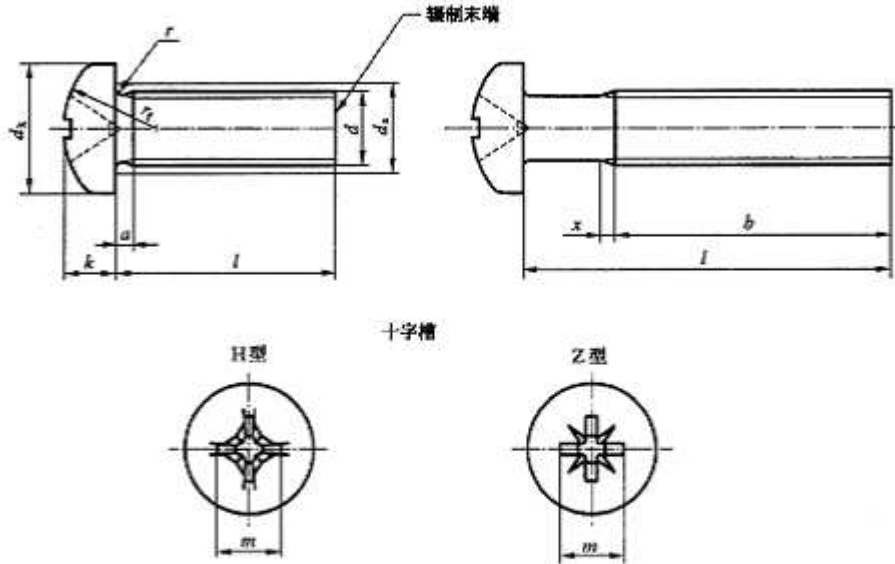


图 1

表 1 尺寸

mm

螺纹规格 $d$	M1.6	M2	M2.5	M3	(M3.5) <sup>D</sup>	M4	M5	M6	M8	M10			
$p^D$	0.35	0.4	0.45	0.5	0.6	0.7	0.8	1	1.25	1.5			
$a$	max	0.7	0.8	0.9	1	1.2	1.4	1.6	2	2.5			
$b$	min	25	25	25	25	38	38	38	38	38			
$d_s$	max	2	2.6	3.1	3.6	4.1	4.7	5.7	6.8	9.2			
$d_k$	公称= max	3.2	4.0	5.0	5.6	7.00	8.00	9.50	12.00	16.00			
	min	2.9	3.7	4.7	5.3	6.64	7.64	9.14	11.57	15.57			
$k$	公称= max	1.30	1.60	2.10	2.40	2.60	3.10	3.70	4.6	6.0			
	min	1.16	1.46	1.96	2.26	2.46	2.92	3.52	4.3	5.7			
$r$	min	0.1	0.1	0.1	0.1	0.1	0.2	0.2	0.25	0.4			
$r_1$	≈	2.5	3.2	4	5	6	6.5	8	10	13			
$x$	max	0.9	1	1.1	1.25	1.5	1.75	2	2.5	3.8			
十字槽	槽号	No.	0		1		2		3	4			
	H 型	$m$	参考	1.7	1.9	2.7	3	3.9	4.4	4.9	6.9	9	10.1
		插入深度	max	0.95	1.2	1.55	1.8	1.9	2.4	2.9	3.6	4.6	5.8
			min	0.70	0.9	1.15	1.4	1.4	1.9	2.4	3.1	4.0	5.2
	Z 型	$m$	参考	1.6	2.1	2.6	2.8	3.9	4.3	4.7	6.7	8.8	9.9
		插入深度	max	0.90	1.42	1.50	1.75	1.93	2.34	2.74	3.46	4.50	5.69
			min	0.65	1.17	1.25	1.50	1.48	1.89	2.29	3.03	4.05	5.24

表 1(完)

mm

螺纹规格 $d$			M1.6	M2	M2.5	M3	(M3.5) <sup>D</sup>	M4	M5	M6	M8	M10
$l^{D, N}$			每 1 000 件钢螺钉的质量( $\rho=7.85 \text{ kg/dm}^3$ ) $\approx$ kg									
公称	min	max										
3	2.8	3.2	0.099	0.178	0.336							
4	3.76	4.24	0.111	0.196	0.366	0.544						
5	4.76	5.24	0.123	0.215	0.396	0.588	0.891	1.3				
6	5.76	6.24	0.134	0.233	0.426	0.632	0.951	1.38	2.32			
8	7.71	8.29	0.157	0.27	0.486	0.72	1.07	1.53	2.57	4.37		
10	9.71	10.29	0.18	0.307	0.546	0.808	1.19	1.69	2.81	4.72	9.96	
12	11.65	12.35	0.203	0.344	0.606	0.896	1.31	1.84	3.06	5.07	10.6	19.8
(14)	13.65	14.35	0.226	0.381	0.666	0.984	1.43	2	3.31	5.42	11.2	20.8
16	15.65	16.35	0.245	0.418	0.726	1.07	1.55	2.15	3.56	5.78	11.9	21.8
20	19.58	20.42		0.492	0.846	1.25	1.79	2.46	4.05	6.48	13.2	23.8
25	24.58	25.42			0.996	1.47	2.09	2.85	4.67	7.36	14.8	26.3
30	29.58	30.42				1.69	2.39	3.23	5.29	8.24	16.4	28.8
35	34.5	35.5					2.68	3.62	5.91	9.12	18	31.3
40	39.5	40.5						4.01	6.52	10	19.6	33.9
45	44.5	45.5							7.14	10.9	21.2	36.4
50	49.5	50.5								11.8	22.8	38.9
(55)	54.05	55.95								12.6	24.4	41.4
60	59.05	60.95								13.5	26	43.9

注：阶梯实线间为商品长度规格。

1) 尽可能不采用括号内的规格。

2)  $P$ ——螺距。

3) 公称长度在阶梯虚线以上的螺钉，制出全螺纹( $l=l-a$ )。

表 2 技术条件和引用标准

材 料		钢	不锈钢	有色金属
通用技术条件		GB/T 16938		
螺 纹	公 差	6 g		
	标 准	GB/T 196,GB/T 197		
机械性能	等 级	4.8	A2-50,A2-70	CU2,CU3,AL4
	标 准	GB/T 3098.1	GB/T 3098.6	GB/T 3098.10
公 差	产品等级	A		
	标 准	GB/T 3103.1		
表面缺陷		GB/T 5779.1		
表面处理	不经处理	简单处理	简单处理	
	电镀技术要求按 GB/T 5267。 如需其他表面镀层或表面处理,应由供需双方协议			
验收及包装		GB/T 90		