

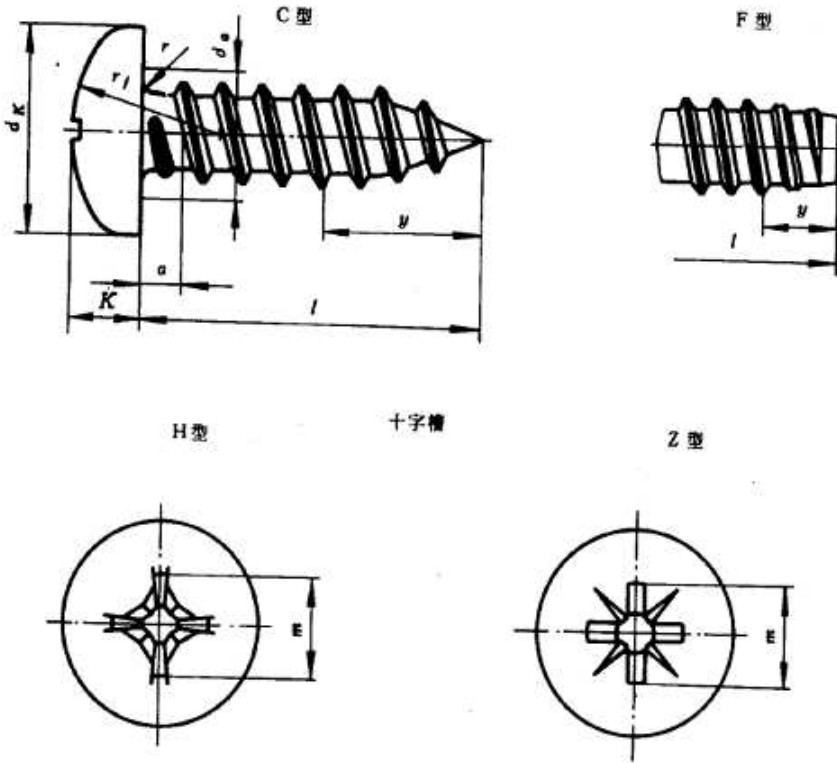
# 十字槽盘头自攻螺钉

GB 845—85

Cross recessed pan head tapping screws

代替 GB 845—76

本标准规定了螺纹规格为 ST 2.2~ST 9.5 的十字槽盘头自攻螺钉。  
本标准等效采用国际标准 ISO 7049—1983 《十字槽盘头自攻螺钉》。



螺纹规格		ST 2.2	ST 2.9	ST 3.5	ST 4.2	ST 4.8	ST 5.5	ST 6.3	ST 8	ST 9.5	
$P$		0.8	1.1	1.3	1.4	1.6	1.8	1.8	2.1	2.1	
$a$	max	0.8	1.1	1.3	1.4	1.6	1.8	1.8	2.1	2.1	
$d_a$	max	2.8	3.5	4.1	4.9	5.6	6.3	7.3	9.2	10.7	
$d_k$	max	4	5.6	7	8	9.5	11	12	16	20	
	min	3.7	5.3	6.64	7.64	9.14	10.57	11.57	15.57	19.48	
$K$	max	1.6	2.4	2.6	3.1	3.7	4	4.6	6	7.5	
	min	1.4	2.15	2.35	2.8	3.4	3.7	4.3	5.6	7.1	
$r$	min	0.1	0.1	0.1	0.2	0.2	0.25	0.25	0.4	0.4	
$r_f$	~	3.2	5	6	6.5	8	9	10	13	16	
十字槽	槽号 No	0	1	2		3		4			
	H 型 插入深度	m 参考	1.9	3	3.9	4.4	4.9	6.4	6.9	9	10.1
		min	0.85	1.4	1.4	1.9	2.4	2.6	3.1	4.15	5.2
		max	1.2	1.8	1.9	2.4	2.9	3.1	3.6	4.7	5.8
	Z 型 插入深度	m 参考	2	3	4	4.4	4.8	6.2	6.8	8.9	10.1
		min	0.85	1.45	1.5	1.95	2.3	2.55	3.05	4.05	5.25
max		1.2	1.75	1.9	2.35	2.75	3	3.5	4.5	5.7	
$v$ (参考)	C 型	2	2.6	3.2	3.7	4.3	5	6	7.5	8	
	F 型	1.6	2.1	2.5	2.8	3.2	3.6	3.6	4.2	4.2	

续表

螺纹规格		ST 2.2	ST 2.9	ST 3.5	ST 4.2	ST 4.8	ST 5.5	ST 6.3	ST 8	ST 9.5
公 称	$l$									
	C 型		F 型							
	min	max	min	max						
4.5	3.7	5.3	3.7	4.5						
6.5	5.7	7.3	5.7	6.5						
9.5	8.7	10.3	8.7	9.5						
13	12.2	13.8	12.2	13						
16	15.2	16.8	15.2	16						
19	18.2	19.8	18.2	19						
22	21.2	22.8	20.7	22						
25	24.2	25.8	23.7	25						
32	30.7	33.3	30.7	32						
38	36.7	39.3	36.7	38						
45	43.7	46.3	43.5	45						
50	48.7	51.3	48.5	50						

注：①  $P$  = 螺距。  
 ② 表中带“-”标记的规格，不予制造。