

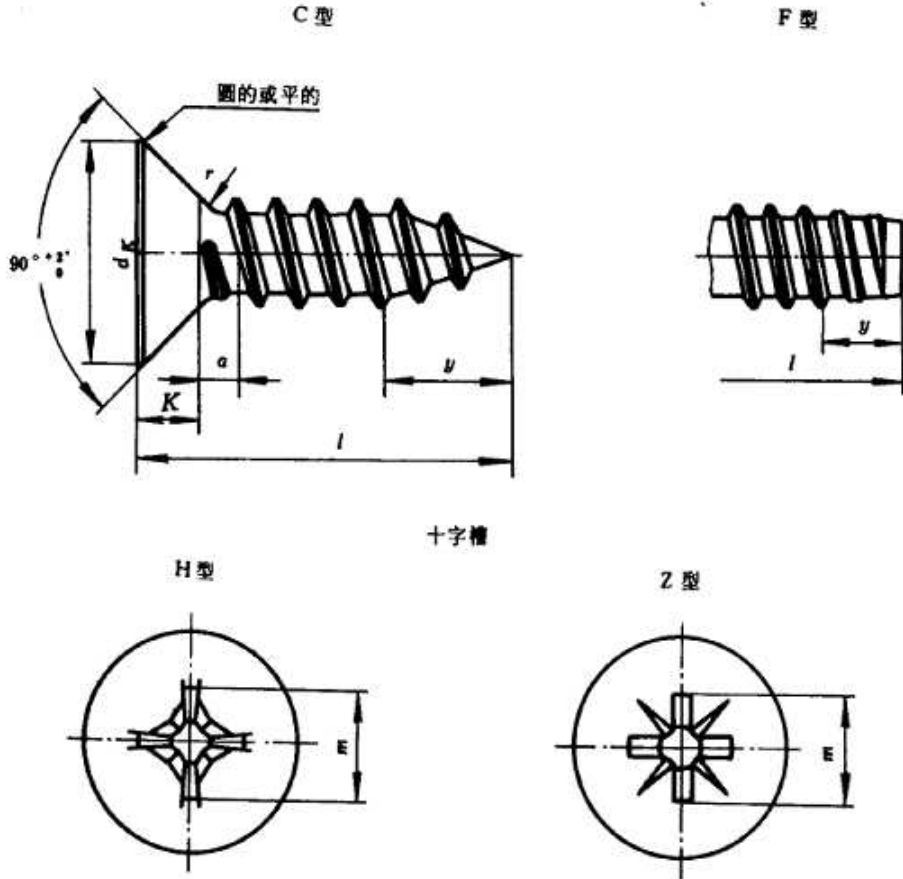
十字槽沉头自攻螺钉

GB 846—85

Cross recessed countersunk head tapping screws

代替 GB 846—76

本标准规定了螺纹规格为 ST 2.2~ST 9.5 的十字槽沉头自攻螺钉。
本标准等效采用国际标准 ISO 7050—1983 《十字槽沉头自攻螺钉》。



螺纹规格			mm									
			ST 2.2	ST 2.9	ST 3.5	ST 4.2	ST 4.8	ST 5.5	ST 6.3	ST 8	ST 9.5	
P			0.8	1.1	1.3	1.4	1.6	1.8	1.8	2.1	2.1	
a max			0.8	1.1	1.3	1.4	1.6	1.8	1.8	2.1	2.1	
d_s	理论值	max	4.4	6.3	8.2	9.4	10.4	11.5	12.6	17.3	20	
		max	3.8	5.5	7.3	8.4	9.3	10.3	11.3	15.8	18.3	
	实际值	min	3.5	5.2	6.9	8	8.9	9.9	10.9	15.4	17.8	
K max			1.1	1.7	2.35	2.6	2.8	3	3.15	4.65	5.25	
r max			0.8	1.2	1.4	1.6	2	2.2	2.4	3.2	4	
十字槽	槽号	No.	0	1	2		3		4			
		H型 插入深度	m 参考	1.9	3.2	4.4	4.6	5.2	6.6	6.8	8.9	10
			min	0.9	1.7	1.9	2.1	2.7	2.8	3	4	5.1
	max		1.2	2.1	2.4	2.6	3.2	3.3	3.5	4.6	5.7	
	Z型 插入深度	m 参考	2	3.2	4.3	4.6	5.1	6.5	6.8	9	10	
		min	0.95	1.6	1.75	2.05	2.6	2.75	3	4.15	5.2	
		max	1.2	2	2.2	2.5	3.05	3.2	3.45	4.6	5.65	
y	(参考)		C型	2	2.6	3.2	3.7	4.3	5	6	7.5	8
			F型	1.6	2.1	2.5	2.8	3.2	3.6	3.8	4.2	4.2

续表

螺纹规格					mm								
					ST 2.2	ST 2.9	ST 3.5	ST 4.2	ST 4.8	ST 5.5	ST 6.3	ST 8	ST 9.5
公称	l												
	C型		F型										
	min	max	min	max									
4.5	3.7	5.3	3.7	4.5		—	—	—	—	—	—	—	—
6.5	5.7	7.3	5.7	6.5		—	—	—	—	—	—	—	—
9.5	8.7	10.3	8.7	9.5						—	—	—	—
13	12.2	13.8	12.2	13								—	—
16	15.2	16.8	15.2	16									
19	18.2	19.8	18.2	19			商品						
22	21.2	22.8	20.7	22				规格					
25	24.2	25.8	23.7	25									
32	30.7	33.3	30.7	32						范围			
38	36.7	39.3	36.7	38									
45	43.7	46.3	43.5	45									
50	48.7	51.3	48.5	50									

- 注: ① P = 螺距。
 ② d_s 的理论值, 按 GB 5279-85 规定。
 ③ 表中带“—”标记的规格, 不予制造。

螺 纹		GB 5280—85
机械性能		GB 3098.5—85
公 差	产品等级	A
	标 准	GB 3103.1—82
十字槽		GB 944.1—85
沉头的测量		GB 5279—85
表面处理		镀锌钝化GB 5267—85
验收及包装		GB 90—85