

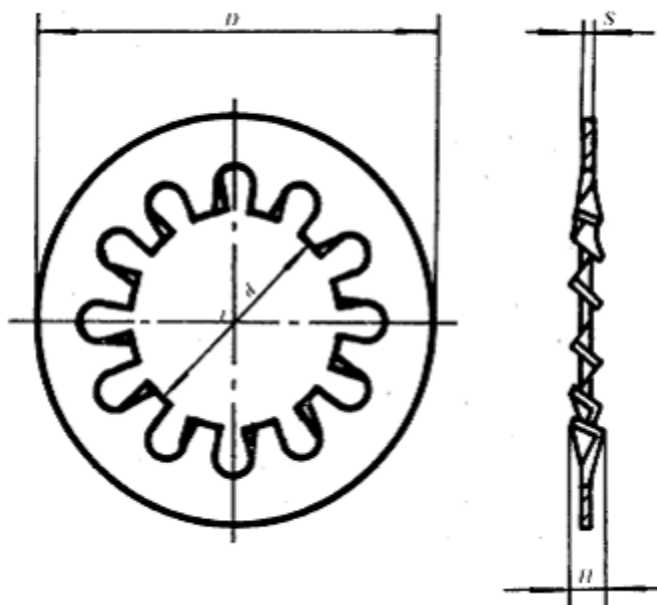
GB861.1

内齿锁紧垫圈

Lock washers internal teeth

GB 861.1-87

代替 GB 861-76



mm

规格 (螺纹大径)	d		D		S	齿数 min
	min	max	min	max		
2	2.2	2.45	4.2	4.5	0.3	6
2.5	2.7	2.95	5.2	5.5		
3	3.2	3.5	5.7	6	0.4	
4	4.3	4.6	7.64	8	0.5	8
5	5.3	5.6	9.64	10	0.6	
6	6.4	6.76	10.57	11		
8	8.4	8.76	14.57	15	0.8	
10	10.5	10.93	17.57	18	1.0	9
12	12.5	12.93	19.98	20.5		10
(14)	14.5	14.93	23.48	24	1.2	12
16	16.5	16.93	25.48	26		
(18)	19	19.52	29.48	30	1.5	
20	21	21.52	32.38	33		

注：尽可能不采用括号内的规格。