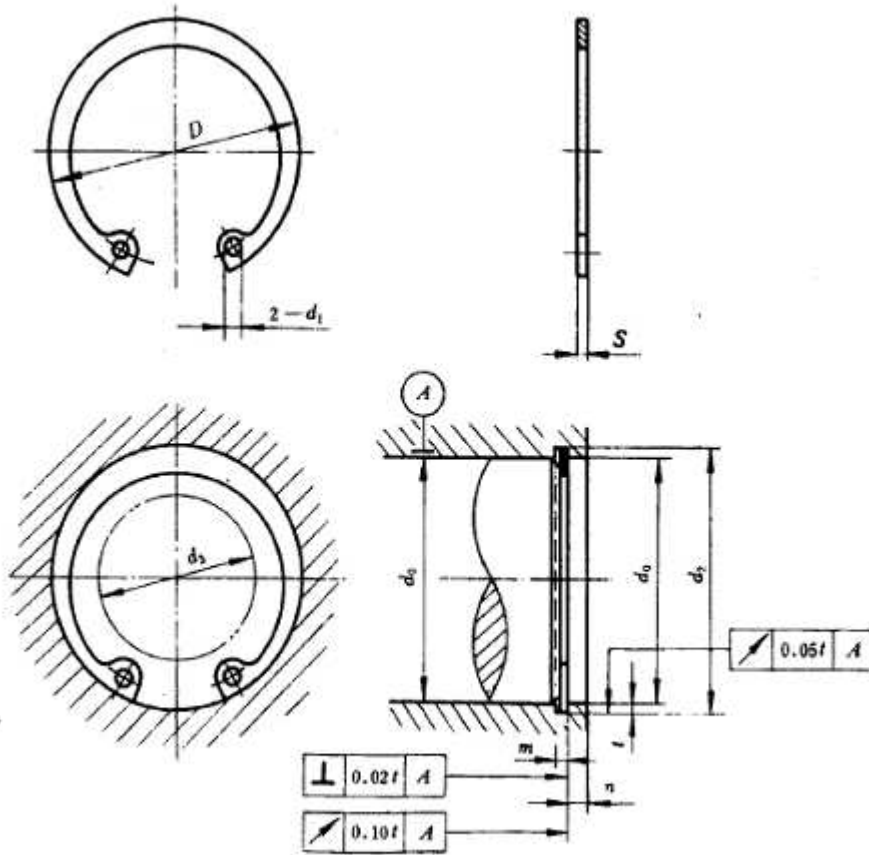


孔用弹性挡圈 — A 型

GB 893.1—86

代替 GB 893—76

Circlips for holes—type A



d_3 ——允许套入的最大轴径。

mm

孔径 d_0	挡 圈					沟 槽 (推荐)					轴 d_1							
	D		S		b	d_2	m		n									
	基本尺寸	极限偏差	基本尺寸	极限偏差	\sim		基本尺寸	极限偏差	基本尺寸	极限偏差		$>$	$<$					
8	8.7	+0.36 -0.10	0.6	+0.04 -0.07	1	1	8.4	+0.09 0	0.7	0.6	2							
9	9.8		1.2	9.4	1	9.4	0	0.7	2									
10	10.8		0.8	+0.04 -0.10	1.7	1.5	10.4	+0.11 0	0.9		0.9	3						
11	11.8						11.4					3						
12	13						12.5					4						
13	14.1						13.6					4						
14	15.1		+0.42 -0.13	1	2.1	1.7	14.6	+0.13 0	1.1		+0.14 0	0.9	5					
15	16.2						15.7					6						
16	17.3						16.8					7						
17	18.3						17.8					8						
18	19.5	19					9											
19	20.5	20					10											
20	21.5	21					10											
21	22.5	22					11											
22	23.5	23					12											
24	25.9	+0.42 -0.21					1.2			2		2	25.2	+0.21 0	1.3	1.5	1.2	13
25	26.9		26.2	14														
26	27.9		27.2	15														
28	30.1		29.4	17														
30	32.1		31.4	18														
31	33.4		32.7	19														
32	34.4	+0.50 -0.25	1.5	3.2	2.5	33.7	+0.25 0	1.7	2.6	2.1	20							
34	36.5					35.7				22								
35	37.8					37				23								
36	38.8					38				24								
37	39.8					+0.06 -0.15				3.6	2.5	3.6	39	+0.25 0	1.7	3	2.6	25
													39				25	

续表

mm

孔径 d_3	挡 圈				沟 槽 (推荐)						轴 d_3 <
	D		S		b ~ d_1	d_2		m		n >	
	基本尺寸	极限偏差	基本尺寸	极限偏差		基本尺寸	极限偏差	基本尺寸	极限偏差		
38	40.8	+0.50 -0.25	1.5	+0.06 -0.15	3.6	2.5	40	+0.25 0	1.7	3	26
40	43.5	+0.90 -0.39			4		42.5				27
42	45.5				44.5	29					
45	48.5				47.5	31					
47	50.5				49.5	32					
48	51.5	+1.10 -0.46	2	+0.06 -0.18	4.7	3	50.5	+0.14 0	2.2	3.8	33
50	54.2				53		36				
52	56.2				55		38				
55	59.2				58		40				
56	60.2				59		41				
58	62.2				61		43				
60	64.2				63		44				
62	66.2				65		45				
63	67.2				66		46				
65	69.2				68		48				
68	72.5	+1.30 -0.54	2.5	+0.07 -0.22	5.2	5.3	68	+0.35 0	2.7	4.5	50
70	74.5				71		53				
72	76.5				73		55				
75	79.5				75		56				
78	82.5				77		60				
80	85.5				79		63				
82	87.5				81		65				
85	90.5				83		68				
88	93.5				85		70				
90	95.5				87		72				
92	97.5	89	73								

续表

mm

孔径 d_0	挡 圈					沟 槽 (推荐)					轴 d_3 > <	
	D		S		b ~ d_1	d_2		m		n >		
	基本尺寸	极限偏差	基本尺寸	极限偏差		基本尺寸	极限偏差	基本尺寸	极限偏差			
95	100.5		2.5		7.7	3	98.5	$+0.35$ 0	2.7	$+0.14$ 0	5.3	75
98	103.5						101.5					78
100	105.5						103.5					80
102	108	$+1.30$ -0.54			8.1		106	$+0.54$ 0				82
105	112						109					83
108	115						112					86
110	117						114					88
112	119						116					89
115	122						119					90
120	127	$+1.50$ -0.63	3	$+0.07$ -0.22	10	4	124	3.2	$+0.18$ 0			95
125	132						129					100
130	137						134					105
135	142						139					110
140	147						144					115
145	152						149					118
150	158						155					121
155	164						160					125
160	169						165					130
165	174.5						170					136
170	179.5						175					140
175	184.5						180					142
180	189.5	185	145									
185	194.5	190	150									
190	199.5	195	155									
195	204.5	200	157									
200	209.5	205	165									