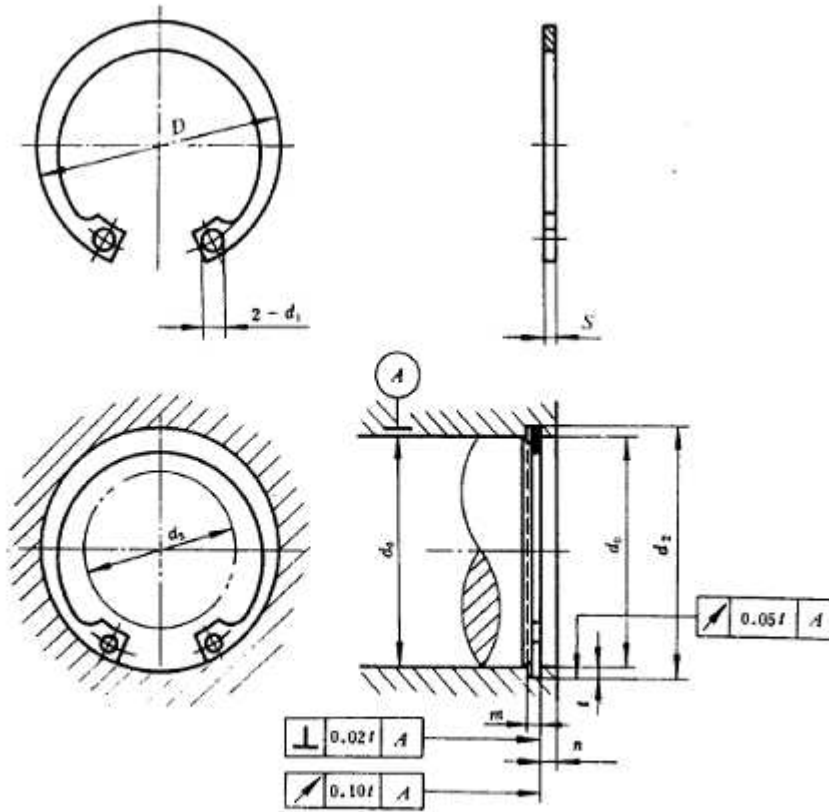


孔用弹性挡圈 — B 型

Circlips for hole—type B



d_3 ——允许套入的最大轴径。

mm

孔径 d_0	挡 圈					沟 槽 (推荐)					轴 d_5 > <	
	D		S		b ~	d_1	d_2		m			n
	基本尺寸	极限偏差	基本尺寸	极限偏差			基本尺寸	极限偏差	基本尺寸	极限偏差		
20	21.5	+0.42 -0.13	1		2.5	2	21	+0.13 0	1.1		1.5	10
21	22.5						22					11
22	23.5						23					12
24	25.9	+0.42 -0.21	1.2	+0.05 -0.13	2.8	2	25.2	+0.21 0	1.3		1.8	13
25	26.9						26.2					14
26	27.9						27.2					15
28	30.1	+0.50 -0.25	1.5	+0.06 -0.15	3.2	2.5	29.4	+0.25 0	1.7	+0.14 0	3	17
30	32.1						31.4					18
31	33.4						32.7					19
32	34.4						33.7					20
34	36.5						35.7					22
35	37.8						37					23
36	38.8	+0.90 -0.39	1.5	+0.06 -0.15	3.6	2.5	38	+0.25 0	1.7	+0.14 0	3	24
37	39.8						39					25
38	40.8						40					26
40	43.5	+1.10 -0.46	2	+0.06 -0.18	4	3	42.5	+0.30 0	2.2	+0.14 0	3.8	27
42	45.5						44.5					29
45	48.5						47.5					31
47	50.5	+1.10 -0.46	2	+0.06 -0.18	4.7	3	49.5	+0.30 0	2.2	+0.14 0	4.5	32
48	51.5						50.5					33
50	54.2						53					36
52	56.2						55					38
55	59.2						58					40
56	60.2						59					41
58	62.2	+1.10 -0.46	2	+0.06 -0.18	5.2	3	61	+0.30 0	2.2	+0.14 0	4.5	43
60	64.2						63					44

续表

mm

孔径 d_1	挡 圈				沟 槽 (推荐)					轴 d_2 > <		
	D		S		b ~	d_1	d_2		m		n >	
	基本尺寸	极限偏差	基本尺寸	极限偏差			基本尺寸	极限偏差	基本尺寸			极限偏差
62	66.2	+1.10 -0.46	2	+0.06 -0.18	5.2		65	+0.30 0	2.2		45	
63	67.2						66				46	
65	69.2		68	48								
68	72.5		71	50								
70	74.5		73	53								
72	76.5		75	55								
75	79.5		78	56								
78	82.5	+1.30 -0.54	2.5	+0.07 -0.22	5.7	3	81	+0.35 0	2.7	+0.14 0	60	
80	85.5						83.5				63	
82	87.5						85.5				65	
85	90.5						88.5				68	
88	93.5						91.5				70	
90	95.5						93.5				72	
92	97.5						95.5				73	
95	100.5						98.5				75	
98	103.5						101.5				78	
100	105.5						103.5				80	
102	108	+1.50 -0.63	3		7.3	4	106	+0.54 0	3.2	+0.18 0	82	
105	112						109				83	
108	115						112				86	
110	117						114				88	
112	119						116				89	
115	122						119				90	
120	127						124				95	
125	132	129	100									
130	137	134	105									

续表

mm

孔径 d_0	挡 圈				b ~	d_1	沟 槽 (推荐)				轴 d_1 < >	
	D		S				d_2		m			n
	基本尺寸	极限偏差	基本尺寸	极限偏差			基本尺寸	极限偏差	基本尺寸	极限偏差		
135	142	+1.50 -0.63	3	+0.07 -0.22	4	139	+0.63 0	3.2	+0.18 0	6	110	
140	147					144					115	
145	152					149					118	
150	158					155					121	
155	164					160					125	
160	169					165					130	
165	174.5					170				136	7.5	
170	179.5					175				140		
175	184.5					180				142		
180	189.5					185				145		
185	194.5	190	150									
190	199.5	195	155									
195	204.5	200	157									
200	209.5	205	165									