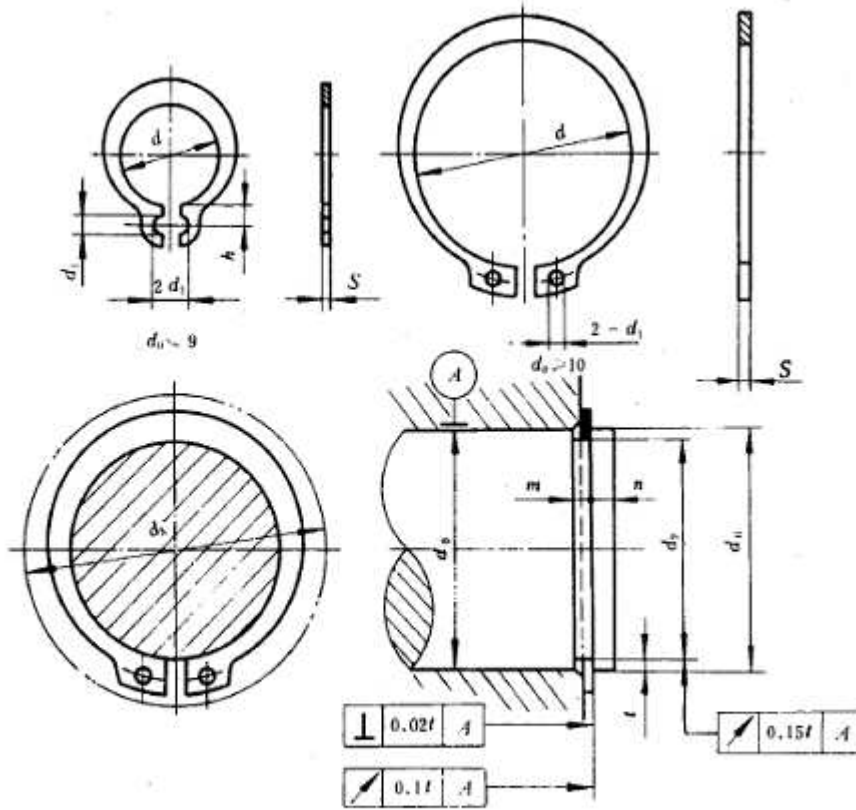


轴用弹性挡圈 —A型

GB 894.1—86

代替GB 894—76

Circlips for shaft—type A



d_3 ——允许套入的最小孔径。

表 1

mm

轴径 d_0	挡 圈						沟 槽(推荐)					孔 d_1 >		
	d		S		b ~	d_1 -	d_2		m		n >			
	基本尺寸	极限偏差	基本尺寸	极限偏差			基本尺寸	极限偏差	基本尺寸	极限偏差				
3	2.7	+0.04 -0.15	0.4	+0.03 -0.06	0.8	1	0.95	2.8	0 -0.04	0.5	+0.14 0	7.2		
4	3.7				0.88		1.1					3.8	0.3	8.8
5	4.7				1.12		1.25					4.8	0 -0.048	10.7
6	5.6	+0.06 -0.18	0.6	+0.04 -0.07	1.32	1.2	1.35	5.7	0 -0.058	0.7	+0.14 0	12.2		
7	6.5						1.55					6.7	13.8	
8	7.4						1.60					7.6	15.2	
9	8.4	+0.10 -0.20	0.8	+0.04 -0.10	1.44	1.2	1.65	8.6	0 -0.058	0.8	+0.14 0	16.4		

表 2

mm

轴径 d_0	挡 圈						沟 槽(推荐)					孔 d_1 >
	d		S		b ~	d_1 -	d_2		m		n >	
	基本尺寸	极限偏差	基本尺寸	极限偏差			基本尺寸	极限偏差	基本尺寸	极限偏差		
10	9.3	+0.10 -0.36	1	+0.05 -0.13	1.44	1.7	9.6	0 -0.058	1.1	+0.14 0	0.6	17.6
11	10.2				1.52		10.5				0.8	18.6
12	11				1.72		11.5				0.8	19.8
13	11.9				1.88		12.4				0.9	20.8
14	12.9				2.00		13.4				0.9	22
15	13.8				2.00		14.3				1.1	23.2
16	14.7				2.32		15.2				1.1	24.4
17	15.7				2.32		16.2				1.2	25.6
18	16.5				2.48		17				1.2	27
19	17.5				2.48		18				1.2	28
20	18.5	+0.13 -0.42	2	2.68	2	19	0 -0.13	1.5	+0.14 0	1.5	29	
21	19.5					20				31		
22	20.5					21				32		

续表 2

mm

轴径 d_0	挡 圈					沟 槽(推荐)					孔 d_1 >	
	d		S		b ~	d_1	d_2		m			n >
	基本尺寸	极限偏差	基本尺寸	极限偏差			基本尺寸	极限偏差	基本尺寸	极限偏差		
24	22.2	+0.21 -0.42	1.2	+0.05 -0.13	3.32	2	22.9	0 -0.21	1.3		34	
25	23.2						23.9				35	
26	24.2						24.9				36	
28	25.9						26.6				38.4	
29	26.9						27.6				39.8	
30	27.9						28.6				42	
32	29.6	+0.25 -0.50	1.5	+0.06 -0.15	3.92	2.5	30.3	0 -0.25	1.7	+0.14 0	44	
34	31.5						32.3				46	
35	32.2						33				48	
36	33.2						34				49	
37	34.2						35				50	
38	35.2						36				51	
40	36.5	+0.39 -0.90	2	+0.06 -0.18	5.0	3	37.5	0 -0.30	2.2	4.5	53	
42	38.5						39.5				56	
45	41.5						42.5				59.4	
48	44.5						45.5				62.8	
50	45.8						47				64.8	
52	47.8						49				67	
55	50.8	+0.46 -1.10	2.5	+0.07 -0.22	5.48	3	52		2.7		70.4	
56	51.8						53				71.7	
58	53.8						55				73.6	
60	55.8						57				75.8	
62	57.8						59				79	
63	58.8						60				79.6	
65	60.8	6.12	6.32				62				81.6	
68	63.5						65				85	

续表 2

mm

轴径 d_0	挡 圈					沟 槽(推荐)					孔 d_3 >	
	d		S		b \approx	d_1	d_2		m			n >
	基本尺寸	极限偏差	基本尺寸	极限偏差			基本尺寸	极限偏差	基本尺寸	极限偏差		
70	65.5	+0.46 -1.10	2.5		6.32	3	67	0 -0.30	2.7	+0.14 0	4.5	87.2
72	67.5						69					89.4
75	70.5						72					92.8
78	73.5						75					96.2
80	74.5						76.5					98.2
82	76.5				78.5	101						
85	79.5				81.5	104						
88	82.5				84.5	107.3						
90	84.5				86.5	110						
95	89.5				91.5	115						
100	94.5	96.5	121									
105	98	+0.54 -1.30			10.7	3	101	0 -0.35	2.7	+0.14 0	5.3	132
110	103				11.3		106					136
115	108				12		111					142
120	113				12		116					145
125	118				12.6		121					151
130	123				12.6		126					158
135	128				13.2		131					162.8
140	133				13.2		136					168
145	138				14		141					174.4
150	142				14		145					180
155	146	+0.63 -1.50	3		14	4	150	0 -0.63	3.2	+0.18 0	6	186
160	151				14		155					190
165	155.5				14.4		160					195
170	160.5				14.4		165					200
175	165.5				15		170					206