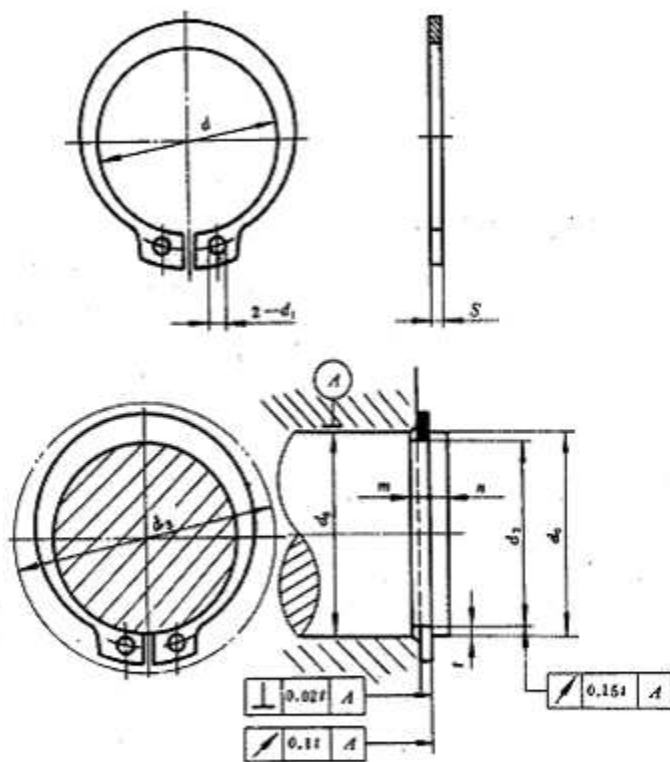


轴用弹性挡圈 —B型

GB 894.2—86

Circlips for shaft—type B



d_3 ——允许套入的最小孔径。

mm

轴径 d_1	挡 圈					沟 槽 (推荐)				孔 d_2 >		
	d		S		b ~	d_1	d_2		m		n >	
	基本尺寸	极限偏差	基本尺寸	极限偏差			基本尺寸	极限偏差	基本尺寸			极限偏差
20	18.5	+0.13 -0.42	1		2.68	2	19	0 -0.13	1.1		29	
21	19.5						20				31	
22	20.5						21				32	
24	22.2	+0.21 -0.42	1.2		+0.05 -0.13	3.32	22.9	0 -0.21	1.3		34	
25	23.2						23.9				35	
26	24.2						24.9				36	
28	25.9						26.6				38.4	
29	26.9						27.6				39.8	
30	27.9						28.6				42	
32	29.6	3.60	30.3	44								
		3.72		2.6								
		3.92										

续表

mm

轴径 d_0	挡 圈					沟 槽 (推荐)					孔 d_1	
	d		S		b	d_1	d_2		m			n
	基本尺寸	极限偏差	基本尺寸	极限偏差	~		基本尺寸	极限偏差	基本尺寸	极限偏差		>
63	58.8	+0.46 -1.10	2.5	+0.07 -0.22	6.12	3	60	0 -0.30	2.7	+0.14 0	4.5	79.6
65	60.8						62					81.6
68	63.5						65					85
70	65.5						67					87.2
72	67.5						69					89.4
75	70.5						72					92.8
78	73.5						75					96.2
80	74.5						76.5					98.2
82	76.5						78.5					101
85	79.5						81.5					104
88	82.5	84.5	107.3									
90	84.5	86.5	110									
95	89.5	91.5	115									
100	94.5	96.5	121									
105	98	10.7	101	132								
110	103	11.3	106	136								
115	108	12	111	142								
120	113		116	145								
125	118		121	151								
130	123		126	158								
135	128		131	162.8								
140	133		136	168								
145	138		141	174.4								
150	142		145	180								
155	146		150	186								
160	151		155	190								

续表

mm

轴径 d_0	挡 圈					沟 槽 (推荐)					孔 d_3	
	d		S		b ~	d_1	d_2		m			n >
	基本尺寸	极限偏差	基本尺寸	极限偏差			基本尺寸	极限偏差	基本尺寸	极限偏差		
165	155.5	+0.63 -1.50	3	+0.07 -0.22	~	4	160	0 -0.63	3.2	+0.18 0	7.5	185
170	160.5						165					200
175	165.5						170					206
180	170.5						175					212
185	175.5						180					218
190	180.5	+0.72 -1.70	3	+0.07 -0.22	~	4	185	0 -0.72	3.2	+0.18 0	7.5	223
195	185.5						190					229
200	190.5						195					235