

盖形螺母

Acorn nuts

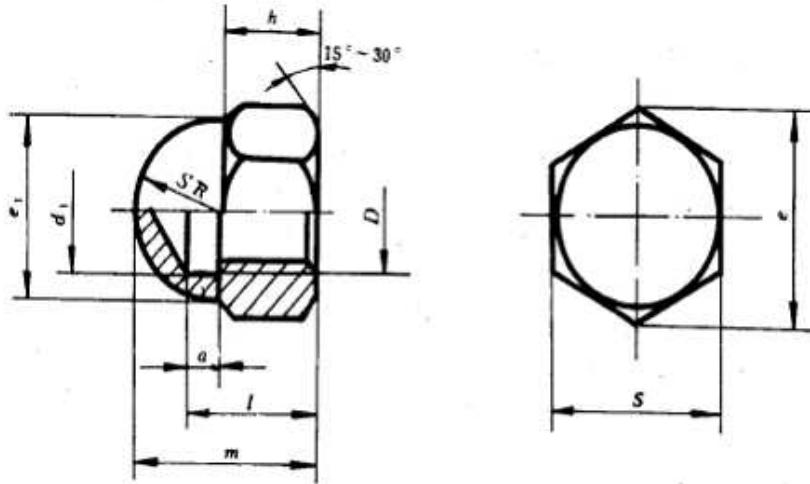


表 1

mm

螺纹规格 D	M 3	M 4	M 5	M 6	M 8	M 10	M 12	(M 14)	M 16	(M 18)	M 20	(M 22)	M 24	
<i>h</i>	2.5	3	4	5	6	8	10	11	13	14	16	18	19	
<i>e</i> min	6.01	7.66	8.79	11.05	14.38	17.77	20.03	23.35	26.75	29.56	32.95	37.29	39.55	
<i>e</i> ₁ max	5	6	7.2	9.2	13	16	18	20	22	25	28	30	34	
<i>a</i> min	—	—	2	2.5	3	4	4.5	5	5	6	6	6	7	
<i>m</i>	6	7	9	11	15	18	22	24	26	29	32	35	38	
<i>d</i> ₁	—	—	5.5	6.5	8.5	10.5	13	15	17	19	21	23	25	
<i>l</i>	5	5	6	7	11	13	16	17	19	22	25	26	28	
<i>s</i>	max	5.5	7	8	10	13	16	18	21	24	27	30	34	36
	min	5.32	6.78	7.78	9.78	12.73	15.73	17.73	20.67	23.67	26.16	29.16	33	35
<i>R</i> ≈	2.5	3	3.6	4.6	6.5	8	9	10	11.5	12.5	14	15	17	

注：尽可能不采用括号内的规格。