

# 六角法兰面螺栓—加大系列—B级

Hexagon flange bolts—Heavy series—Product grade B

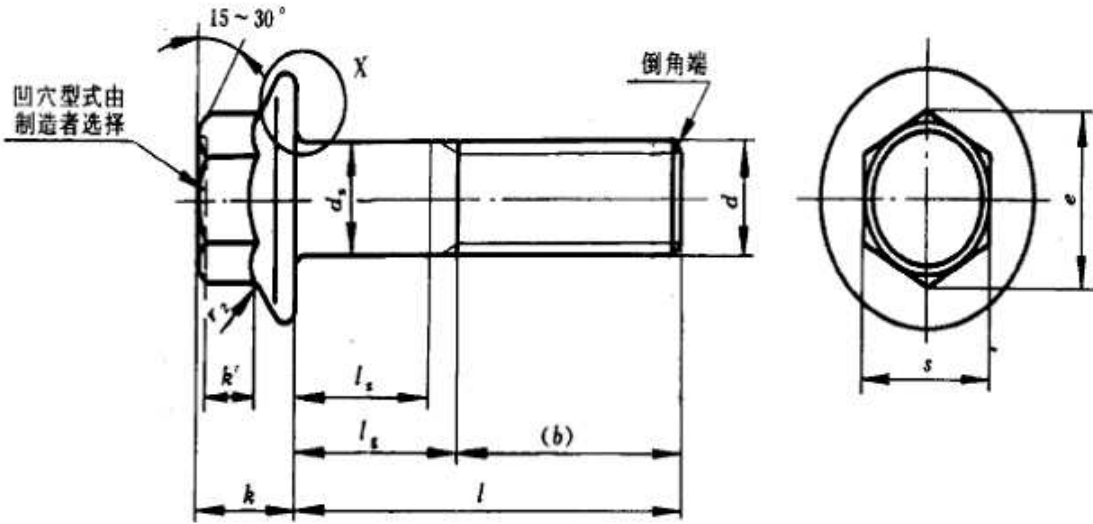


表 1

mm

螺纹规格 $d$	M 5	M 6	M 8	M 10	M 12	(M 14)	M 16	M 20	
$b$ 参考	$l < 125$	16	18	22	26	30	34	38	46
	$125 < l < 200$	—	—	28	32	36	40	44	52
	$l > 200$	—	—	—	—	—	—	57	65
$c$	min	1	1.1	1.2	1.5	1.8	2.1	2.4	3
$d_a$ max	A 型	5.7	6.8	9.2	11.2	13.7	15.7	17.7	22.4
	B 型	6.2	7.4	10	12.6	15.2	17.7	20.7	25.7
$d_c$	max	11.8	14.2	18	22.3	26.6	30.5	35	43
$d_s$	max	5	6	8	10	12	14	16	20
	min	4.82	5.82	7.78	9.78	11.73	13.73	15.73	19.67
$d_u$	max	5.5	6.6	9	11	13.5	15.5	17.5	22
$d_w$	min	9.8	12.2	15.8	19.6	23.8	27.6	31.9	39.9
$e$	min	8.56	10.8	14.08	16.32	19.68	22.58	25.94	32.66
$f$	max	1.4	2	2	2	3	3	3	4
$k$	max	5.4	6.6	8.1	9.2	10.4	12.4	14.1	17.7
$k'$	min	2	2.5	3.2	3.6	4.6	5.5	6.2	7.9
$r_1$	min	0.25	0.4	0.4	0.4	0.6	0.6	0.6	0.8
$r_2$	max	0.3	0.4	0.5	0.6	0.7	0.9	1	1.2
$r_3$	min	0.1	0.1	0.15	0.2	0.25	0.3	0.35	0.4
$r_4$	参考	3	3.4	4.3	4.3	6.4	6.4	6.4	8.5
$s$	max	8	10	13	15	18	21	24	30
	min	7.64	9.64	12.57	14.57	17.57	20.16	23.16	29.16
$t$	max	0.15	0.2	0.25	0.3	0.35	0.45	0.5	0.65
	min	0.05	0.05	0.1	0.15	0.15	0.2	0.25	0.3

注：尽可能不采用括号内的规格。

表 2

mm

螺纹规格 $d$			M 5	M 6	M 8	M 10	M 12	(M 14)	M 16	M 20								
$l$			无螺纹杆部长度 $l_s$ 和夹紧长度 $l_k$															
公称	min	max	$l_s$ min	$l_k$ max	$l_s$ min	$l_k$ max	$l_s$ min	$l_k$ max	$l_s$ min	$l_k$ max	$l_s$ min	$l_k$ max	$l_s$ min	$l_k$ max	$l_s$ min	$l_k$ max	$l_s$ min	$l_k$ max
10	9.3	10.7	—	2.4	—	—	—	—	—	—	—	—	—	—	—	—	—	—
12	11.1	12.9	—	2.4	—	3	—	—	—	—	—	—	—	—	—	—	—	—
16	15.1	16.9	—	2.4	—	3	—	4	—	—	—	—	—	—	—	—	—	—
20	18.9	21.1	—	4	—	3	—	4	—	4.5	—	—	—	—	—	—	—	—
25	23.9	25.1	5	9	—	7	—	4	—	4.5	—	5.3	—	—	—	—	—	—
30	28.9	31.1	10	14	7	12	—	8	—	4.5	—	5.3	—	6	—	—	—	—
35	33.7	36.3	15	19	12	17	6.75	13	—	9	—	5.3	—	6	—	6	—	—
40	38.7	41.3	20	24	17	22	11.75	18	6.5	14	—	10	—	6	—	6	—	7.5
45	43.7	46.3	25	29	22	27	16.75	23	11.5	19	6.25	15	—	6	—	6	—	7.5
50	48.7	51.3	30	34	27	32	21.75	28	16.5	24	11.25	20	—	16	—	6	—	7.5
(55)	53.5	56.5	—	—	32	37	26.75	33	21.5	29	16.25	25	11	21	—	17	—	9
60	58.5	61.5	—	—	37	47	31.75	38	26.5	34	21.25	30	16	26	12	22	—	14
(65)	63.5	66.5	—	—	—	—	36.75	43	31.5	39	26.25	35	21	31	17	27	—	19
70	68.5	71.5	—	—	—	—	41.75	48	36.5	44	31.25	40	26	36	22	32	11.5	24
80	78.5	81.5	—	—	—	—	51.75	58	46.5	54	41.25	50	36	46	32	42	21.5	34
90	88.3	91.7	—	—	—	—	—	—	56.5	64	51.25	60	46	56	42	52	31.5	44
100	98.3	101.7	—	—	—	—	—	—	66.5	74	61.25	70	56	66	52	62	41.5	54
110	108.3	111.7	—	—	—	—	—	—	—	—	71.25	80	66	76	62	72	51.5	64
120	118.3	121.7	—	—	—	—	—	—	—	—	81.25	90	76	86	72	82	61.5	74
130	128	132	—	—	—	—	—	—	—	—	—	—	80	90	76	86	65.5	78
140	138	142	—	—	—	—	—	—	—	—	—	—	90	100	86	96	75.5	88
150	148	152	—	—	—	—	—	—	—	—	—	—	—	—	96	106	85.5	98
160	158	162	—	—	—	—	—	—	—	—	—	—	—	—	106	116	95.5	108
180	178	182	—	—	—	—	—	—	—	—	—	—	—	—	—	—	115.5	128
200	197.7	202.3	—	—	—	—	—	—	—	—	—	—	—	—	—	—	135.5	148

注：① 尽可能不采用括号内的规格。  
② 折线之间为商品规格范围。