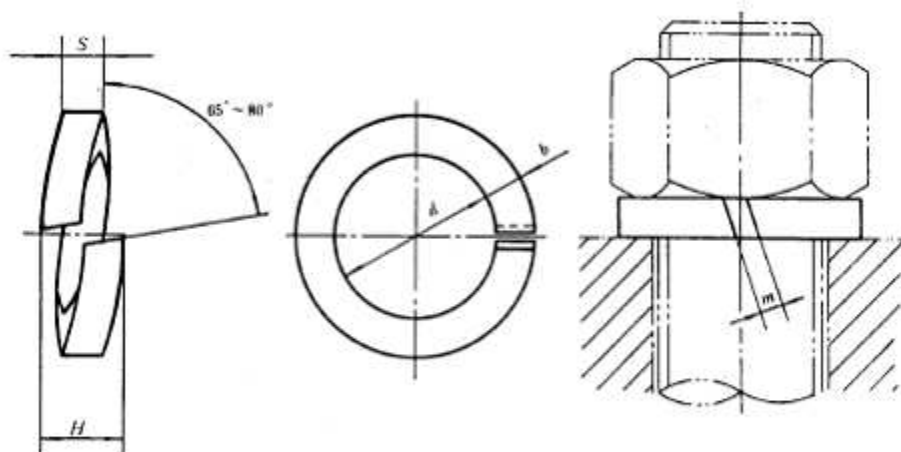


重型弹簧垫圈

GB 7244-87

Single coil spring lock washers,
Heavy type



mm

规格 (螺纹 大径)	d		S			b			H		m <
	min	max	公称	min	max	公称	min	max	min	max	
6	6.1	6.68	1.8	1.65	1.95	2.6	2.45	2.75	3.6	4.5	0.9
8	8.1	8.68	2.4	2.25	2.55	3.2	3	3.4	4.8	6	1.2
10	10.2	10.9	3	2.85	3.15	3.8	3.6	4	6	7.5	1.5
12	12.2	12.9	3.5	3.3	3.7	4.3	4.1	4.5	7	8.75	1.75
(14)	14.2	14.9	4.1	3.9	4.3	4.8	4.6	5	8.2	10.25	2.05
16	16.2	16.9	4.8	4.6	5	5.3	5.1	5.5	9.6	12	2.4
(18)	18.2	19.04	5.3	5.1	5.5	5.8	5.6	6	10.6	13.25	2.65
20	20.2	21.04	6	5.8	6.2	6.4	6.1	6.7	12	15	3
(22)	22.5	23.34	6.6	6.3	6.9	7.2	6.9	7.5	13.2	16.5	3.3
24	24.5	25.5	7.1	6.8	7.4	7.5	7.2	7.8	14.2	17.75	3.55
(27)	27.5	28.5	8	7.7	8.3	8.5	8.2	8.8	16	20	4
30	30.5	31.5	9	8.7	9.3	9.3	9	9.6	18	22.5	4.5
(33)	33.5	34.7	9.9	9.6	10.2	10.2	9.9	10.5	19.8	24.75	4.95
36	36.5	37.7	10.8	10.5	11.1	11	10.7	11.3	21.6	27	5.4

注：① 尽可能不采用括号内的规格。

② m 应大于零。