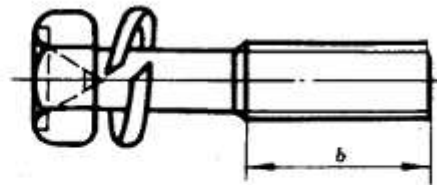
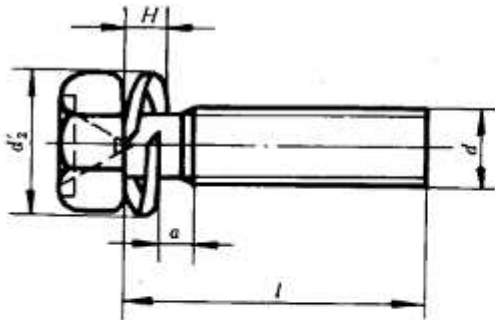


十字槽凹穴六角头螺栓 和弹簧垫圈组合件

GB 9074.12-88

Cross recessed hexagon bolt with
indentation and single coil spring
lock washer assemblies



头杆结合处的型式

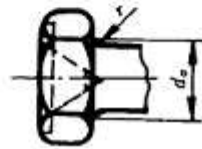


表 1

mm

螺纹规格 d	M 4	M 5	M 6	M 8
a_{\max}	1.4	1.6	2.0	2.5
b_{\min}	38	38	38	38
d_{\max}	3.8	4.7	5.6	7.5
r_{\min}	由工艺控制			0.1
H 公称	2.75	3.25	4.00	5.00
d' (参考)	6.78	8.75	10.71	13.64
l 公称				
8				
10				
12	通			
(14)	用			
16		规		
20		格		
25			范	
30			围	
35				
40				
45				
50				
(55)				
60				

注：① 尽可能不采用括号内的规格。

② 公称长度在虚线以上的螺栓，制出全螺纹。

表 2

项 目	标 准	螺 栓	垫 圈
			GB 29.2
十 字 槽		H型 GB 944.1	—
表 面 处 理		① 镀锌钝化 GB 5267 ② 氧化	
其 他 技 术 要 求		垫圈应能自由转动而不脱落	
验 收 及 包 装		GB 90	

注：除 a_{\max} 、 d_{\max} 和 r_{\min} 外，其余按 GB 29.2 的规定。

