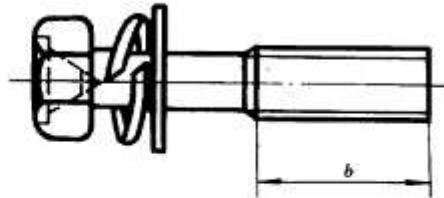
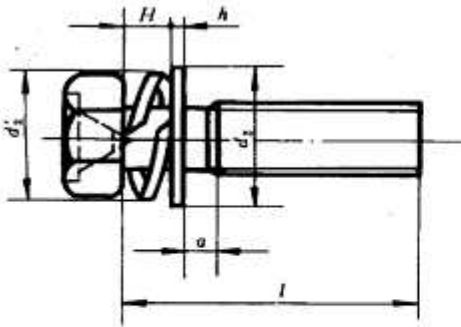


# 十字槽凹穴六角头螺栓、 弹簧垫圈和平垫圈组合件

GB 9074.13-88

Cross recessed hexagon bolt with indentation,  
single coil lock washer and plain washer assemblies



头杆结合处的型式

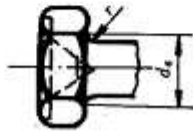


表 1

mm

螺纹规格 $d$	M 4	M 5	M 6	M 8
$a_{\max}$	1.4	1.6	2.0	2.5
$b_{\min}$	38	38	38	38
$d_{\max}$	3.8	4.7	5.6	7.5
$r_{\min}$	由工艺控制			0.1
$h$ 公称	0.8	1.0	1.6	1.6
$H$ 公称	2.75	3.25	4.00	5.00
$d_2$ 公称	9	10	12	16
$d'$ (参考)	6.78	8.75	10.71	13.64
$l$ 公称				
8				
10				
12	通			
(14)	用			
16		规		
20		格		
25			范	
30			围	
35				
40				
45				
50				
(55)				
60				

注：① 尽可能不采用括号内的规格。

② 公称长度在虚线以上的螺栓，制出全螺纹。

表 2

项 目	标 准	螺 栓		垫 圈	
		GB 29.2	GB 9074.26	GB 9074.24	
十 字 槽		H型 GB 944.1	—	—	
表 面 处 理		① 镀锌钝化 GB 5267 ② 氧化			
其 他 技 术 要 求		垫圈应能自由转动而不脱落			
验 收 及 包 装		GB 90			

注：除 $a_{max}$ 、 $d_{max}$ 和 $r_{min}$ 外，其余按GB 29.2的规定。