

Lock washers (retaining washers) for shafts

3 Dimensions, designation, constructional data

The lock washers need not conform to the pictorial representation; only the dimensions specified are to be adhered to.

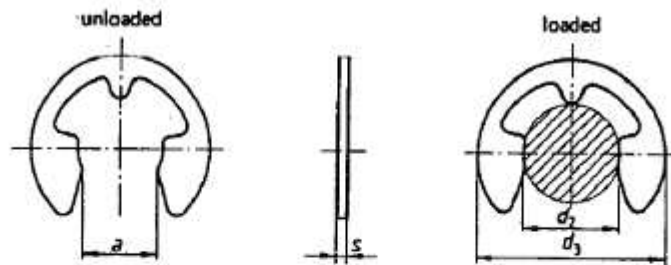


Figure 1.

Figure 2.

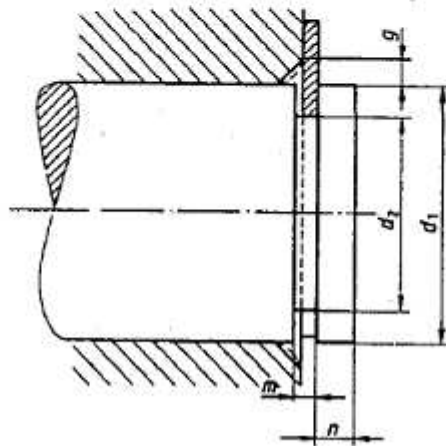


Figure 3.

Groove diameter d_2	Shaft diameter range d_1		Lock washer			Groove			Supplementary data						
			s	a	Weight per 1000 pieces in kg w	d_3	$m^1)$	n	d_5	F_N	F_S	f	F_{30}	n_{min}	
															per. dev.
0,8	1	1,4	0,2	0,58	0,003	0,8	0,24	0,4	2,25	0,03	1,2	0,08	0,3	0,04	50 000
1,2	1,4	2	0,3	1,01	0,009	1,2	0,34	0,6	3,25	0,04	1,5	0,12	0,4	0,06	47 000
1,5	2	2,5	0,4	1,28	0,021	1,5	0,44	0,8	4,25	0,07	2	0,22	0,6	0,11	43 000
1,9	2,5	3	0,5	1,61	0,040	1,9	0,54	1	4,8	0,10	2,5	0,35	0,7	0,17	40 000
2,3	3	4	0,6	1,94	0,069	2,3	0,64	1	6,3	0,15	3	0,50	0,9	0,24	38 000
3,2	4	5	0,6	2,70	0,088	3,2	0,64	1	7,3	0,22	4	0,65	0,9	0,32	35 000
4	5	7	0,7	3,34	0,158	4	0,74	1,2	9,3	0,25	5	0,95	1	0,47	32 000
5	6	8	0,7	4,11	0,236	5	0,74	1,2	11,3	0,30	7	1,15	1	0,60	28 000
6	7	9	0,7	5,26	0,255	6	0,74	1,2	12,3	1,10	8	1,35	1,1	0,70	25 000
7	8	11	0,9	5,84	0,474	7	0,94	1,5	14,3	1,25	9	1,80	1,3	1,00	22 000
8	9	12	1	6,52	0,600	8	1,05	1,8	16,3	1,42	10	2,50	1,5	1,25	20 000
9	10	14	1,1	7,63	1,09	9	1,15	2	18,8	1,60	11	3,00	1,6	1,50	17 000
10	11	15	1,2	8,32	1,25	10	1,25	2	20,4	1,70	12	3,50	1,8	1,75	15 000
12	13	18	1,3	10,45	1,63	12	1,35	2,5	23,4	3,10	15	4,70	1,9	2,30	13 000
15	16	24	1,5	12,61	3,37	15	1,55	3	29,4	7,00	20	7,80	2,2	3,30	11 000
19	20	31	1,75	15,92	6,42	19	1,80	3,5	37,6	10,00	25	11,00	2,5	3,60	7 600
24	25	38	2	21,88	8,55	24	2,05	4	44,5	13,00	30	15,00	3	4,00	5 500
30	32	42	2,5	25,80	13,5	30	2,55	4,5	52,5	16,50	36	23,00	3,5	5,30	4 200

1) See clause 9

4 Material

Spring steel C 60, C 67 or C 75 according to DIN 17 222 (at manufacturer's discretion).

The hardness shall be:

460 to 580 Vickers hardness (corresponding to 46 to 54 Rockwell C hardness)

Hardness values converted according to DIN 50 150

Other materials by agreement.

5 Finish

Lock washers must be free from burr.

Lock washers shall normally be supplied with a corrosion protection according to table 2 (at manufacturer's discretion). No special details are required concerning this form on delivery in the designation of a lock washer.