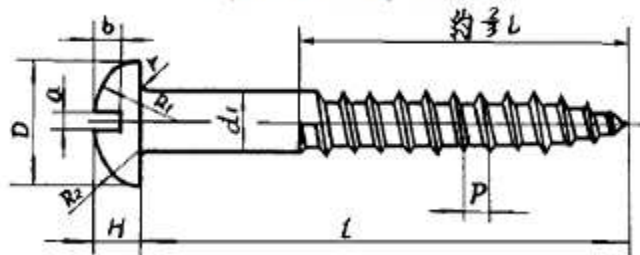


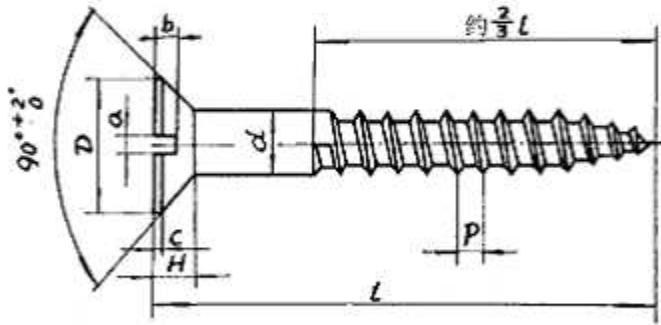
附表1 半圆头木螺钉



单位: mm

公称直径	d		D		H		R ₁ 约	R ₂ 约	a		b		P 约	r 最大	E (7) 最大	F (7) 最大	G 最大	
	基本尺寸	偏差	基本尺寸	偏差	基本尺寸	偏差			基本尺寸	偏差	基本尺寸	偏差						
1.6	1.6	±	3		1.3		1.6	1.1	0.4		0.8	±0.1	0.8	0.1	0.15	0.1		
1.8	1.8	0.05	3.3		1.4	±	1.8	1.2	0.6	±	0.9		0.9		0.15	0.15		0.1
2.1	2.1		3.9	±	1.6	0.1	2.3	1.4	0.6	0	1	±	1		0.15	0.15		0.1
2.4	2.4	±	4.4	0.2	1.8		2.6	1.5	0.7		1.1	0.15	1.1			0.2		0.15
2.7	2.7	0.07	5		2		3	1.7	0.8		1.2	±	1.2	0.2	0.2	0.15		
3.1	3.1		5.7		2.3		3.4	1.9	0.9		1.3	0.2	1.3		0.2	0.2		0.15
3.5	3.5		6.5	±	2.5		4	2.1	1		1.4	±	1.4			0.25		0.2
3.8	3.8	±	7	0.25	2.7		4.4	2.3	1	±	1.6	0.25	1.6			0.25		0.2
4.1	4.1	0.1	7.6		2.9	±	4.8	2.4	1.2	0.2	1.8	±	1.8	0.3	0.3	0.2	2 ^o	
4.5	4.5		8.3		3.1	0.15	5.2	2.6	1.2	0	1.9	±	1.9		0.3	0.35		0.25
4.8	4.8		8.9	±	3.3		5.7	2.8	1.4		2	0.3	2.1			0.35		0.25
5.1	5.1		9.4	0.3	3.5		6	2.9	1.7		2.2		2.2			0.4		0.3
5.5	5.5	±	10.2		3.8		6.5	3.2	1.4		2.5	±	2.4	0.3	0.4	0.3		
5.8	5.8		10.7		4		6.9	3.3	1.6		2.6	0.4	2.6			0.5		0.4
6.2	6.2		11.5	±	4.2		7.4	3.5	1.6	±	2.7		2.7			0.5		0.4
6.8	6.8		12.6	0.35	4.6		8.2	3.8	1.6	0.25	2.8		3.1			0.5		0.4
7.5	7.5	±	13.9		5	±	9.1	4.2	1.8	0	3.1	±	3.3	0.4	0.6	0.5		
8	8	0.15	14.8	±	5.3	0.2	9.7	4.4	1.8		3.3	0.5	3.3			0.6		0.5
9.5	9.5		17.6	0.4	6.3		11.6	5.2	2	±0.3 0	3.9		3.8			0.6		0.5

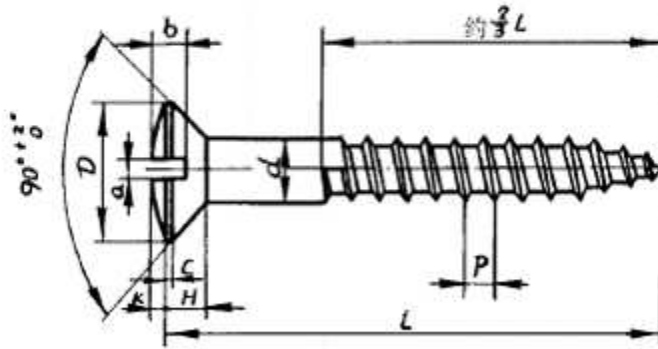
附表2 沉头木螺钉



单位: mm

公称直径	d		D		H (8)		C 约	a		b		P 约	E (7) 最大	F (7) 最大	G 最大
	基本尺寸	偏差	基本尺寸	偏差	基本尺寸	偏差		基本尺寸	偏差	基本尺寸	偏差				
1.6	1.6	±	3.2		0.95		0.15	0.4		0.4		0.8	0.15	0.1	2°
1.8	1.8	0.05	3.6		1.05		0.15	0.6	+0.15	0.5	±	0.9	0.15	0.1	
2.1	2.1		4.2	0	1.25	0	0.2	0.6	0	0.5	0.1	1	0.15	0.1	
2.4	2.4	±	4.8	-0.4	1.4	-0.2	0.2	0.7		0.6		1.1	0.2	0.15	
2.7	2.7	0.07	5.4		1.55		0.2	0.8		0.7	±	1.2	0.2	0.15	
3.1	3.1		6.2		1.8		0.25	0.9		0.8	0.15	1.3	0.2	0.15	
3.5	3.5		7	0	2		0.25	1		0.9		1.4	0.25	0.2	
3.8	3.8	±	7.6	-0.5	2.15		0.25	1		0.9	±	1.6	0.25	0.2	
4.1	4.1	0.1	8.2		2.35	0	0.3	1.2	+0.2	1	0.2	1.8	0.3	0.2	
4.5	4.5		9		2.55	-0.3	0.3	1.2	0	1.1		1.9	0.35	0.25	
4.8	4.8		9.6	0	2.7		0.3	1.3		1.2		2.1	0.35	0.25	
5.1	5.1		10.2	-0.6	2.85		0.3	1.4		1.2	±	2.2	0.4	0.3	
5.5	5.5	±	11		3.05		0.3	1.4		1.3	0.25	2.4	0.4	0.3	
5.8	5.8	0.12	11.6		3.2		0.3	1.6		1.4		2.6	0.5	0.4	
6.2	6.2		12.4	0	3.5		0.4	1.6	+0.25	1.5	±	2.7	0.5	0.4	
6.8	6.8		13.6	-0.7	3.8	0	0.4	1.6	0	1.6	0.3	3.1	0.5	0.4	
7.5	7.5	±	15		4.15	-0.4	0.4	1.8	+0.3	1.8	±	3.3	0.6	0.5	
8	8	0.15	16	0	4.4		0.4	1.8	0	1.9	0.35	3.3	0.6	0.5	
9.5	9.5		19	-0.8	5.15		0.4	2		2.2	±0.4	3.8	0.6	0.5	

附表3 半沉头木螺钉



单位: mm

公称直径	d		D		H (8)		C 约	K 约	$H+K$		a		b		P 约	E (7) 最大	F (7) 最大	G 最大
	基本尺寸	偏差	基本尺寸	偏差	基本尺寸	偏差			基本尺寸	偏差	基本尺寸	偏差	基本尺寸	偏差				
1.6	1.6	±	3.2		0.95		0.15	0.4	1.35	0	0.4		0.7	±	0.8	0.15	0.1	
1.8	1.8	0.05	3.6		1.05		0.15	0.4	1.45	-0.3	0.6	+	0.7	0.1	0.9	0.15	0.1	
2.1	2.1		4.2	0	1.25	0	0.2	0.5	1.75		0.6	0.15	0.9		1	0.15	0.1	
2.4	2.4	±	4.8	-0.4	1.4	-0.2	0.2	0.6	2	0	0.7	0	1	±	1.1	0.2	0.15	
2.7	2.7	0.07	5.4		1.55		0.2	0.7	2.35	-0.4	0.8		1.1		1.2	0.2	0.15	
3.1	3.1		6.2	0	1.8		0.25	0.8	2.6		0.9		1.3	±	1.3	0.2	0.15	
3.5	3.5		7	0	2		0.25	0.8	2.8		1		1.4	0.2	1.4	0.25	0.2	
3.8	3.8	±	7.6	-0.5	2.15		0.25	0.9	3.05		1	+	1.5	±	1.6	0.25	0.2	
4.1	4.1	0.1	8.2		2.25	0	0.3	1	3.35	0	1.2	0.2	1.7	0.25	1.8	0.3	0.2	
4.5	4.5		9	0	2.55	-0.3	0.3	1.1	3.65	-0.5	1.2	0	1.8		1.9	0.35	0.25	2°
4.8	4.8		9.6	-0.6	2.7		0.3	1.1	3.8		1.3		1.9	±	2.1	0.35	0.25	
5.1	5.1		10.2		2.85		0.3	1.2	4.05		1.4		2		2.2	0.4	0.3	
5.5	5.5	±	11		3.05		0.3	1.3	4.35		1.4		2.2		2.4	0.4	0.3	
5.8	5.8	0.12	11.6		3.2		0.3	1.4	4.6		1.6		2.3	±	2.6	0.5	0.4	
6.2	6.2		12.4	0	3.5		0.4	1.4	4.9		1.6	+	2.5		2.7	0.5	0.4	
6.8	6.8		13.6	-0.7	3.8		0.4	1.6	5.4		1.6	0.25	2.7		3.1	0.5	0.4	
7.5	7.5	±	15		4.15	-0.4	0.4	1.8	5.95	-0.6	1.8	0	3		3.3	0.6	0.5	
8	8	0.015	16	0	4.4		0.4	1.8	6.2		1.8		3.1	±	3.3	0.6	0.5	
9.5	9.5		19	-0.8	5.15		0.4	2.3	7.45		2	+0.3 0	3.7		3.8	0.6	0.5	