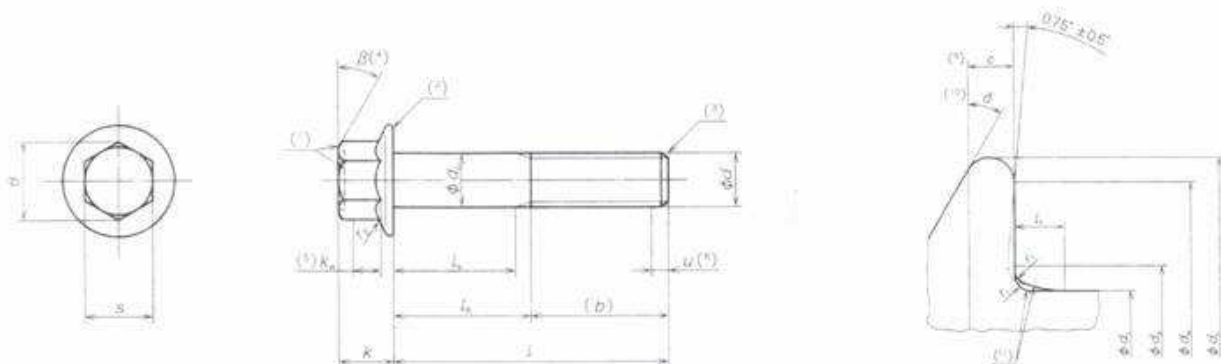


● フランジ付き六角ボルト  
Hexagon flange bolts

JIS B 1189 : 2005

抜粋



呼び径ボルト（標準形）

F形座面 アンダカットなし  
(指定又は任意選択)

寸法 寸法の呼び及び記号は、JIS B 0143 による。

単位：mm

ねじの呼び (d)	c	da	dc	ds		da'	e	k	k'	r1	r2 <sup>(B)</sup>	s	
	最小	最大	最大	最大	最小	最小	最小	最大	最小	最小	最大	最大	最小
M 5	1	5.7	11.4	5.00	4.82	9.4	7.44	5.6	2.3	0.2	0.3	7.00	6.64
M 6	1.1	6.8	13.6	6.00	5.82	11.6	8.56	6.8	2.9	0.25	0.4	8.00	7.64
M 8	1.2	9.2	17	8.00	7.78	14.9	10.8	8.5	3.8	0.4	0.5	10.00	9.64
M 10	1.5	11.2	20.8	10.00	9.78	18.7	14.08	9.7	4.3	0.4	0.6	13.00	12.57
M 12	1.8	13.7	24.7	12.00	11.73	22.5	16.32	11.9	5.4	0.6	0.7	15.00	14.57
(M 14) <sup>(A)</sup>	2.1	15.7	28.6	14.00	13.73	26.4	19.68	12.9	5.6	*0.6	0.9	18.00	17.57
M 16	2.4	17.7	32.8	16.00	15.73	30.6	22.58	15.1	6.7	0.6	1	21.00	20.16