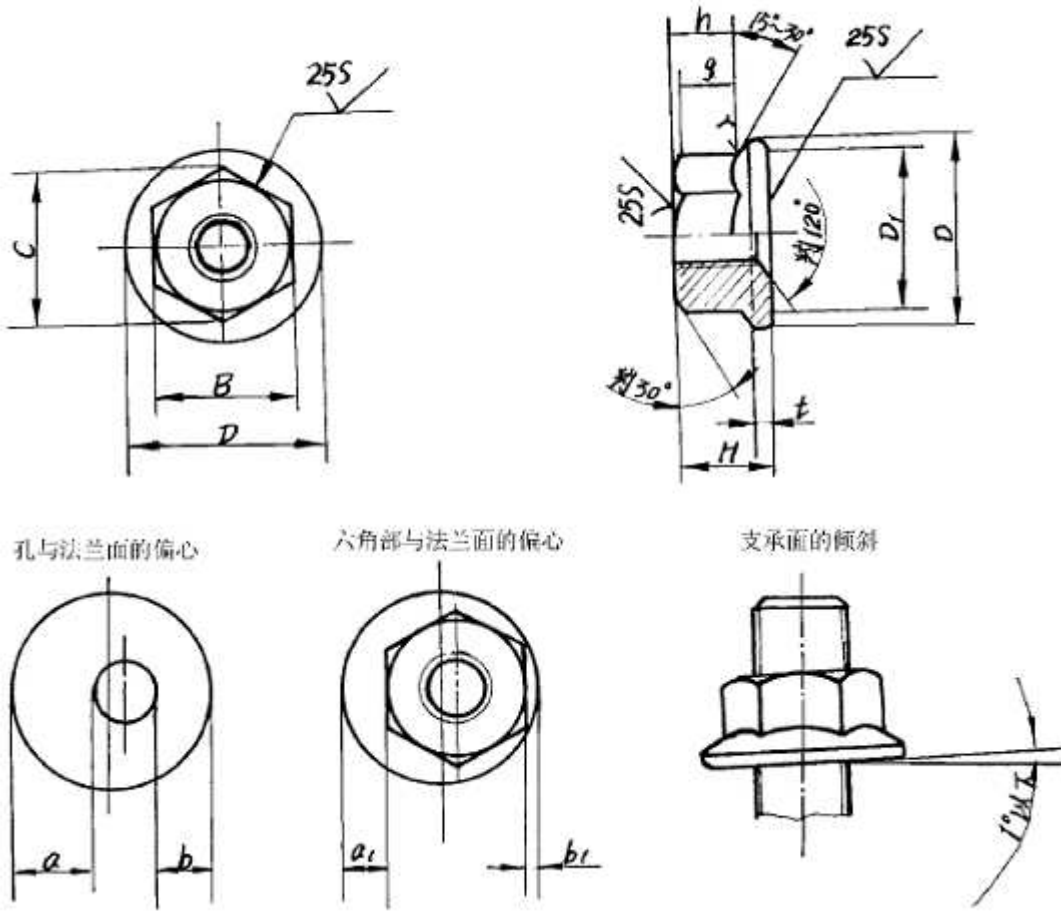


附表：六角法兰面螺母



单位 mm

螺纹公称		B		C		D		D ₁		H		h	t	r	g ⁽⁵⁾	a-b a ₁ -b ₁
粗牙	细牙	基本尺寸	允差	最小	最大	最小	基本尺寸	允差	最小	最小	最大	最小	最小	最大	最小	最大
M4	×0.7	—	7	0	7.74	10.5	7.5	4.2	0	2.4	0.6	0.6	1.6	0.2		
M5	×0.8	—	8	-0.2	8.87	12	9	5	-0.75	3	0.7	0.7	2.0	0.3		
M6	—	10			11.05	14	11	6		3.6	0.8	0.8	2.3	0.3		
M8	M8×1	12			13.25	17.5	14.5	8		4.8	1.0	1.1	3.1	0.4		
M10	M10×1.25	14	0	-0.25	15.51	21	18	10	0	6	1.2	1.4	3.9	0.5		
M12	M12×1.25	17			18.90	25	22	11.5	-0.90	7.2	1.4	1.6	4.7	0.7		
(M14)	(M14×1.5)	19	0		21.10	29	28	13.5	0	8.4	1.6	1.8	5.5	0.7		
M16	M16×1.5	22	-0.35		24.49	33	30	15	-1.1	9.6	1.8	2.0	6.2	0.8		

注 (5): g 为六角头的对角尺寸在达到本表规定的 C 的最小值以上时这部分的高度。