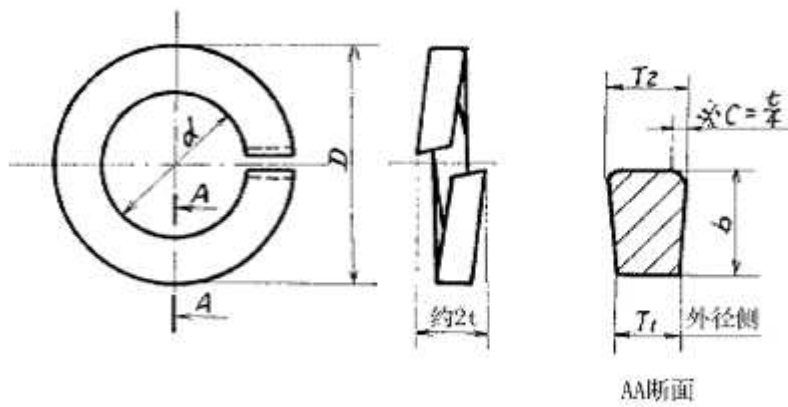


弹簧垫圈

JIS
B1251 - 2001



注：※倒角或圆角

单位: mm

公称直径	内径 d		剖面尺寸 (最小)		外径 D (最大)		压缩试验后自由高度		试验载 荷 kgf (kN)
	基本尺寸	偏差	2号	3号	2号	3号	2号 (最小)	3号 (最小)	
			宽×厚度 (') $b \times t$	宽×厚度 (') $b \times t$					
2	2.1	+0.25 0	0.9×0.5	—	4.4	—	0.85	—	43 (0.42)
2.5	2.6	+0.3 0	1×0.6	—	5.2	—	1	—	70 (0.69)
3	3.1		1.0×1.7	—	5.9	—	1.2	—	105 (1.03)
(3.5)	3.6		1.2×0.8	—	6.6	—	1.35	—	140 (1.37)
4	4.1	+0.4 0	1.4×1	—	7.6	—	1.7	—	180 (1.77)
(4.5)	4.6		1.5×1.2	—	8.3	—	2	—	230 (2.26)
5	5.1		1.7×1.3	—	9.2	—	2.2	—	300 (2.99)
6	6.1		2.7×1.5	2.7×1.9	12.2	12.2	2.5	3.2	420 (4.12)
(7)	7.1		2.8×1.6	2.8×2	13.4	13.4	2.7	3.35	600 (5.88)
8	8.2	+0.5 0	3.2×2	3.3×2.5	15.4	15.6	3.35	4.2	760 (7.45)
10	10.2		3.7×2.5	3.9×3	18.4	18.8	4.2	5	1200 (11.77)
12	12.2	+0.6 0	4.2×3	4.4×3.6	21.5	21.9	5	6	1800 (17.65)
(14)	14.2		4.7×3.5	4.8×4.2	24.5	24.7	5.85	7	2400 (23.54)
16	16.2	+0.8 0	5.2×4	5.3×4.8	28	28.2	6.7	8	3300 (32.36)
(18)	18.2		5.7×4.6	5.9×5.4	31	31.4	7.7	9	4000 (39.23)
20	20.2	+1.0 0	6.1×5.1	6.4×6.0	33.8	34.4	8.5	10	5000 (49.03)
(22)	22.5		6.8×5.6	7.1×6.8	37.7	38.3	9.35	11.3	6300 (61.78)
24	24.5	+1.2 0	7.1×5.9	7.6×7.2	40.3	41.3	9.85	12	7300 (71.59)
(27)	27.5		7.9×6.8	8.6×8.3	45.3	46.7	11.3	13.8	9500 (93.16)
30	30.5	+1.4 0	8.7×7.5	—	49.9	—	12.5	—	12000 (117.68)
(33)	33.5		9.5×8.2	—	54.7	—	13.7	—	15000 (147.10)
36	36.5		10.2×9	—	59.1	—	15	—	17000 (166.71)
(39)	39.5		10.7×9.5	—	63.1	—	15.8	—	20000 (196.63)

注: (') $t = \frac{T_1 + T_2}{2}$

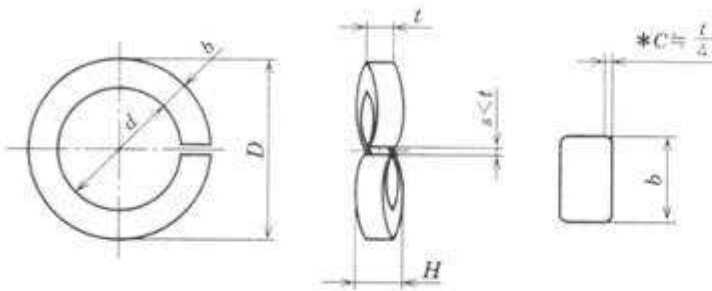
备注: 1. 带括号的公称直径尽量不采用。

2. 垫圈用于粗制螺栓头侧时, 应使用大一个规格的垫圈。

波形ばね座金
Waved Spring lock washers

JIS B 1251 : 2001

抜粋



注* 面取り又は丸み

種類	記号	適用ねじ部品
重荷重用 ⁽¹⁾	3号	一般用のボルト、 小ねじ、ナット

注⁽¹⁾ 波形ばね座金3号の使用限度は、強度区分8.8の鋼ボルトまでとする。

単位：mm

呼び	内径 d		幅 b		厚さ t		外径 D (最大)	高さ H (約1.5 t)	試験後の 自由高さ H' (最小)	試験 荷重 (kN)
	基準寸法	許容差	基準寸法	許容差	基準寸法	許容差				
2.5	2.6	$+0.3$ 0	1	± 0.1	0.6	± 0.1	5.2	0.9	0.72	1.37
3	3.1		1.3		0.7		6.3	1.05	0.84	2.06
(3.5)	3.6		1.5		0.8		6.8	1.2	0.96	2.74
4	4.1		1.8		1		7.7	1.5	1.2	3.53
5	5.1		2.5		1.2		9.4	1.8	1.44	5.88
6	6.1	$+0.4$ 0	3.0	± 0.15	1.6	± 0.15	11.9	2.4	1.92	8.24
8	8.2		3.5		1.8		15	2.7	2.16	14.7
10	10.2	$+0.6$ 0	4	± 0.2	2.1	± 0.15	18.4	3.15	2.52	23.5
12	12.2		4.5		2.4		21.6	3.6	2.88	34.3
(14)	14.2	$+1.0$ 0	5	± 0.2	2.8	± 0.2	24.6	4.2	3.36	47.1
16	16.2		5.5		3		27.8	4.5	3.6	63.7
(18)	18.2	$+1.2$ 0	6	± 0.25	3.2	± 0.25	30.6	4.8	3.84	78.5
20	20.2		6.5		3.5		33.8	5.3	4.2	98.1
(22)	22.5	$+1.2$ 0	7	± 0.25	3.8	± 0.25	37.1	5.7	4.56	122
24	24.5		4		4		40.2	6.0	4.8	142
27	27.5						43	6.0	4.8	186

備考 呼びに括弧を付けたものは、なるべく用いない。

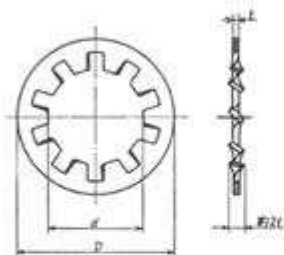
歯付き座金

Toothed Lock Washers

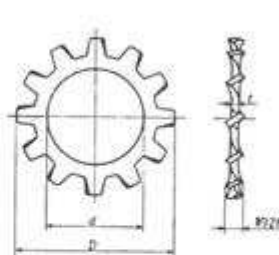
JIS B 1251 : 2001

抜粋

内歯形 (A)



外歯形 (B)



単位: mm

呼び	内径 d		外径 D		厚さ t		歯数 (°)		参考 質量 (約) (g)			
	基準寸法	許容差	基準寸法	許容差	基準寸法	許容差	内歯形	外歯形				
2	2.2	+0.2 0	4.8	0 -0.3	0.3	±0.025	7	—	0.03			
● 2.5	2.7		5.7		0.3							
3	3.2		6.5	0 -0.4	0.45	±0.035	8	8	0.07			
● (3.5)	3.7		7.5							0.45		
4	4.3		8.5		0.5			±0.04	9	9	0.11	
● (4.5)	4.8		9.5									0.5
5	5.3	10	0 -0.5	0.6	±0.05	10	10	0.19				
6	6.4	11							0.6			
● (7)	7.4	13							0.8			
8	8.4	15	0 -0.6	0.8	±0.05	9	12	0.51				
10	10.5	18							0.9			
12	12.5	21		1					±0.055	10	10	1.30
● (14)	14.5	23										
16	16.5	26	0 -0.8	1.2	±0.065	12	14	2.15				
● (18)	19	29							1.2			
20	21	32							1.4	±0.07	14	14
● (22)	23	35	1.4									
● 24	25	38	0 -0.8	1.6	±0.08	14	16	5.05				
3/8	9.8	17.5							0.9			
● 3/8	11.4	+0.3 0	19.5	0 -0.5	0.9	±0.05	9	12	0.82			
1/2	13	+0.4 0	22.5	0 -0.6	1.0					±0.055	10	0.98
3/4	19.6	+0.5 0	32	0 -0.8	1.2	±0.065	12	14	3.60			
1	26		41		1.6					±0.080	14	16