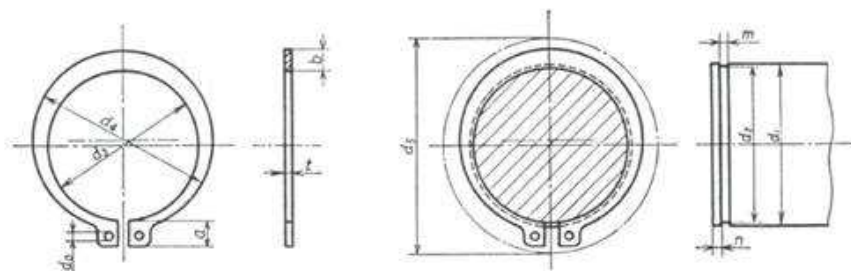


C形止め輪軸用
Retaining Rings-C Type

JIS B 2804 : 2001

抜粋



直径 d_0 の穴の位置は、止め輪を適用する軸に入れたとき、みぞにかけられないようにする。

d_s は、軸にはめるときの外周の最大径。

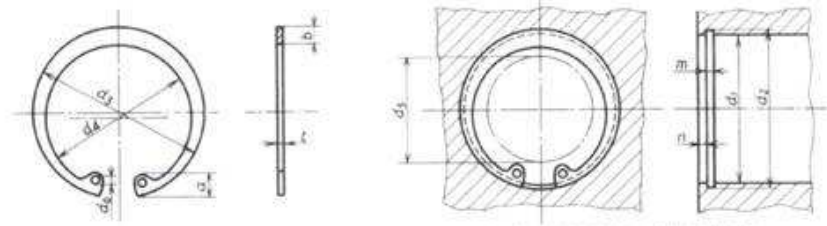
単位：mm

(°)呼び		止め輪							適用する軸(参考)											
		d_0		t		b	a	d_0	d_s	d_i	d_1		m		n					
1	2	基本寸法	許容差	基本寸法	許容差	約	約	最小			基本寸法	許容差	基本寸法	許容差	最小					
10		9.3	± 0.15	1	± 0.05	1.6	3.0	1.2	17	10	9.6	0 - 0.09	1.15	1.5						
	11	10.2				1.8	3.1	1.2	18	11	10.5									
12		11.1	1.8			3.2	1.5	19	12	11.5										
14		12.9	2.0			3.4	1.7	22	14	13.4										
15		13.8	2.1			3.5		23	15	14.3										
16		14.7	± 0.18			1.7	2.2	3.6	1.7	24	16	15.2				0 - 0.11	1.35			
17		15.7								2.2	3.7	25							17	16.2
18		16.5	± 0.20			1.2	± 0.06	2.6	3.8	2	26	18				17.0	0 - 0.21	1.95	2	
	19	17.5						2.7	3.8		27	19				18.0				
20		18.5						2.7	3.9		28	20				19.0				
22		20.5		2.7	4.1			31	22		21.0									
	24	22.2		3.1	4.2			33	24		22.9									
25		23.2		3.1	4.3			34	25		23.9									
	26	24.2		3.1	4.4			35	26		24.9									
28		25.9		3.1	4.6			38	28		26.6									
30		27.9		(°) 1.6	3.5			4.8	4.0		5.4	40	30	28.6	(°) 1.75	+ 0.14 0				
32		29.6										3.5	5.0	43						
35		32.2	± 0.25	1.8	± 0.07	4.0	5.4	2.5	46	35	33.0	0 - 0.25	2.2	2.5						
	36	33.2				4.5	5.6		47	36	34.0									
38		35.2				4.5	5.8		50	38	36.0									
40		37.0				4.5	6.2		53	40	38.0									
	42	38.5				4.8	6.3		55	42	39.5									
45		41.5				4.8	6.5		58	45	42.5									
	48	44.5				5.0	6.7		62	48	45.5									
50		45.8				5.0	7.0		64	50	47.0									
55		50.8				5.0	7.0		70	55	52.0									
	56	51.8				5.5	7.2		71	56	53.0									
60		55.8	± 0.45	2.5	± 0.08	6.4	7.4	3	75	60	57.0	0 - 0.30	2.7							
65		60.8				6.4	7.8		81	65	62.0									
70		65.5				7.0	7.9		86	70	67.0									
75		70.5				7.4	8.2		92	75	72.0									
80		74.5				8.0	8.4		97	80	76.5									
85		79.5				± 0.55	3		± 0.09	8.0	8.7				3	103	85	81.5	0 - 0.35	3.2
90		84.5	8.6	9.1	108			90		86.5										
95		89.5	9.0	9.5	114			95		91.5										
100		94.5	9.5	9.8	119			100		96.5										
	105	98.0	9.5	10.0	125			105		101.0										
110		103.0	10.3	10.9	131			110		106.0										
120		113.0			143	120	116.0													

C形止め輪穴用 Retaining Rings-C Type

JIS B 2804 : 2001-

抜粋



直径 d_1 の穴の位置は、止め輪を適用する穴に入れたとき、みぞにかくれないようにする。

d_2 は、穴にはめるときの内径の最小径。

単位 : mm

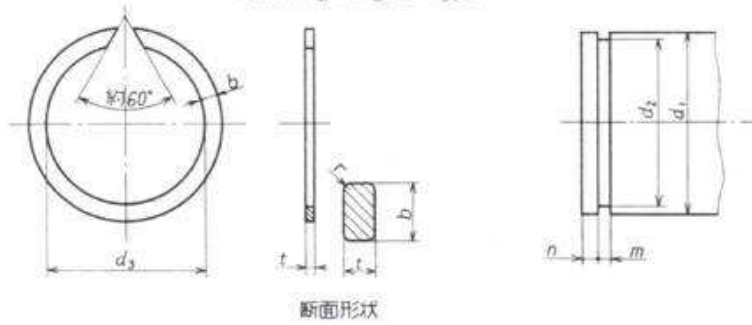
(*)呼び		止 め 輪							適 用 す る 穴 (参考)											
1	2	d_1		t		b	a	d_0	d_1	d_2	d_2		m	n						
		基準寸法	許容差	基準寸法	許容差						基準寸法	許容差			基準寸法	許容差				
10		10.7	± 0.18	1	± 0.05	1.8	3.1	1.2	3	10	10.4	+ 0.11 0	1.15	1.5						
11		11.8				1.8	3.2		4	11	11.4									
12		13.0				1.8	3.3		5	12	12.5									
	13	14.1				1.8	3.5	6	13	13.6	1.7									
14		15.1				2.0	3.6	7	14	14.6										
	15	16.2				2.0	3.6	8	15	15.7										
16		17.3				2.0	3.7	8	16	16.8	1.7									
	17	18.3				2.0	3.8	9	17	17.8										
18		19.5				2.5	4.0	10	18	19.0										
19		20.5				2.5	4.0	11	19	20.0	2									
20		21.5				2.5	4.0	12	20	21.0										
22		23.5				2.5	4.1	13	22	23.0										
	24	25.9	2.5	4.3	15	24	25.2	2												
25		26.9	3.0	4.4	16	25	26.2													
	26	27.9	3.0	4.6	16	26	27.2													
28		30.1	± 0.20	1.2	± 0.06	3.0	4.6	2	18	28	29.4	+ 0.21 0	1.35	1.5						
30		32.1				3.0	4.7		20	30	31.4									
32		34.4				3.5	5.2		21	32	33.7									
35		37.8				3.5	5.2	24	35	37.0	2									
	36	38.8				3.5	5.2	25	36	38.0										
37		39.8				3.5	5.2	26	37	39.0										
	38	40.8				4.0	5.3	27	38	40.0	2									
40		43.5				4.0	5.7	28	40	42.5										
42		45.5				4.0	5.8	30	42	44.5										
45		48.5				4.5	5.9	33	45	47.5	1.8									
47		50.5				4.5	6.1	34	47	49.5										
	48	51.5				4.5	6.2	35	48	50.5										
50		54.2	± 0.4	2	± 0.07	4.5	6.5	2.5	37	50	53.0	+ 0.25 0	1.95	2						
52		56.2				5.1	6.5		39	52	55.0									
55		59.2				5.1	6.5		41	55	58.0									
	56	60.2				5.1	6.6	42	56	59.0	2									
60		64.2				5.5	6.8	46	60	63.0										
62		66.2				5.5	6.9	48	62	65.0										
	63	67.2				5.5	6.9	49	63	66.0	2.5									
	65	69.2				5.5	7.0	50	65	68.0										
68		72.5				6.0	7.4	53	68	71.0										
	70	74.5				6.0	7.4	55	70	73.0	2.5									
72		76.5				6.6	7.4	57	72	75.0										
75		79.5				6.6	7.8	60	75	78.0										
80		85.5	± 0.55	3	± 0.08	7.0	8.0	3	64	80	83.5	+ 0.30 0	2.7	2.5						
85		90.5				7.6	8.3		69	85	88.5									
90		95.5				7.6	8.3		73	90	93.5									
95		100.5				8.0	8.5	77	95	98.5	3									
100		105.5				8.3	8.8	82	100	103.5										
	105	112.0				8.9	9.1	86	105	109.0										
110		117.0				± 0.55	4	± 0.09	8.9	10.2	3				89	110	114.0	+ 0.35 0	3.2	3
	112	119.0							8.9	10.2					90	112	116.0			
	115	122.0							9.5	10.2					94	115	119.0			
120		127.0							9.5	10.7	98				120	124.0	4			
125		132.0							10.0	10.7	103				125	129.0				

C形同心止め輪軸用

Retaining Rings-C Type

JIS B 2804 : 2001

抜粋



断面形状

単位：mm

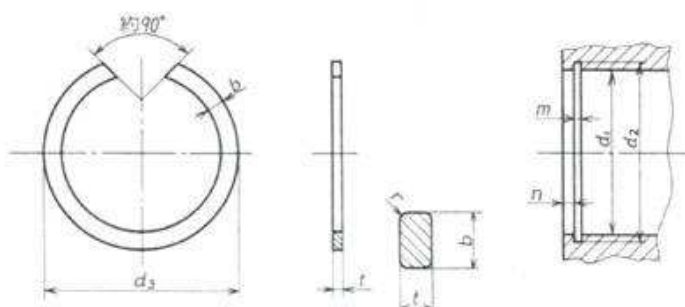
(1)呼び		止 め 輪							適 用 す る 軸 (参考)					
		d ₂		t		b		r	d ₁	d ₂		m		n
1	2	基準 寸法	許容差	基準 寸法	許容差	基準 寸法	許容差	最小	d ₁	基準 寸法	許容差	基準 寸法	許容差	最小
20		18.7	0 -0.5	1.2	±0.07	2	±0.1	0.3	20	19.0	0 -0.21	1.35	1.5	
22		20.7												
25		23.4												
28		26.1												
30		28.1												
32		29.8												
35		32.5	0 -1	1.75	3.5	±0.12	0.5	28	26.6	0 -0.25	1.9	2		
40		37.4												
42		38.9												
45		41.9												
50		46.3												
55		51.3												
56	56	52.3	0 -1.2	2	±0.08	4	±0.12	0.7	30	28.6	0 -0.30	2.2	2.5	
60		56.3												
65		61.3												
70		66.0												
75		71.0												
80		75.1												
85		80.1	0 -1.4	3	6	±0.15	1.2	32	30.3	0 -0.35	3.2	3		
90		85.1												
95		90.1												
100		95.1												
105		98.8												
110		103.8												
120		113.8	0 -2.5	4	±0.09	8	±0.15	1.2	35	33.0	0 -0.54	4.2	4	
125	125	118.7												
130		123.7												
140		133.7												
150		142.7												
160		151.7												
170		161.2	0 -3	10	±0.15	1.2	1.2	40	38.0	0 -0.63	4.2	4		
180		171.2												
190		181.1												
200		191.1												
200		191.1							40	39.5	0 -0.72			

C形同心止め輪穴用

Retaining Rings-C Type

JIS B 2804 : 2001

抜粋



断面形状

単位：mm

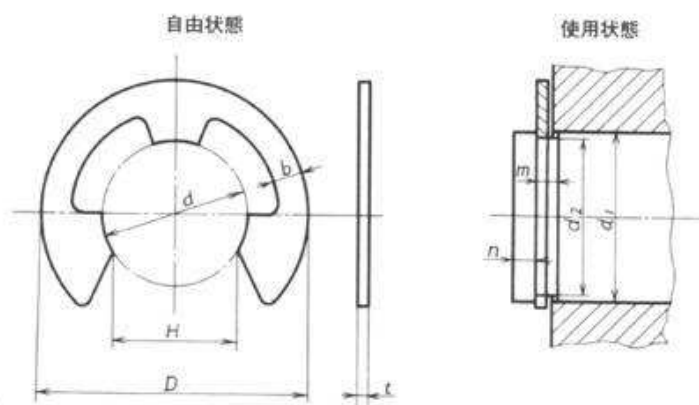
呼び		止め輪							通用する穴(参考)							
1	2	d_3		t		b		r	d_1	d_2		m		n		
		基準寸法	許容差	基準寸法	許容差	基準寸法	許容差	最小	基準寸法	許容差	基準寸法	許容差	最小			
20		21.3	+0.5 0	1	±0.07	2	±0.1	0.3	20	21.0	+0.21 0	1.15	1.5			
22		23.3													22	23.0
25		26.7													25	26.2
28		29.9													28	29.4
30		31.9	+1 0	1.2		2.8	0.5	30	31.4	+0.25 0	1.35	2				
32		34.2											32	33.7		
35		37.5			(¹) 1.6								35	37.0		
37		39.5											37	39.0		
40		43.1	+1.2 0	1.75	±0.08	3.5	±0.12	0.7	40	42.5	+0.30 0	1.90	2.5			
42		45.1													42	44.5
45		48.1													45	47.5
47		50.1													47	49.5
50		53.8	+1.4 0	2	±0.09	4	±0.15	1.2	50	53.0	+0.63 0	2.20	3			
52		55.8													52	55.0
55		58.8													55	58.0
56		59.8													56	59.0
62		65.8	+2.5 0	2.5	±0.15	5	±0.15	1.2	62	65.0	+0.72 0	2.70	4			
63		66.8													63	66.0
68		72.1													68	71.0
72		76.1													72	75.0
75		79.1	+3 0	3	±0.09	6	±0.15	1.2	75	78.0	+0.54 0	3.20	3			
80		85.0													80	83.5
85		90.0													85	88.5
90		95.0													90	93.5
95		100.0	+2.5 0	4	±0.09	8	±0.15	1.2	95	98.5	+0.63 0	4.20	4			
100		105.0													100	103.5
105		111.2													105	109.0
110		116.2													110	114.0
115		121.2	+3 0	4	±0.09	10	±0.15	1.2	115	119.0	+0.72 0	4.20	4			
120		126.3													120	124.0
125		131.5													125	129.0
130		136.5													130	134.0
140		146.5	+3 0	4	±0.09	10	±0.15	1.2	140	144.0	+0.72 0	4.20	4			
150		157.5													150	155.0
160		167.7													160	165.0
170		178.2													170	175.0
180		188.2	+3 0	4	±0.09	10	±0.15	1.2	180	185.0	+0.72 0	4.20	4			
190		198.2													190	195.0
200		208.2													200	205.0

E 形 止 め 輪

Retaining Rings-E Type

JIS B 2804 : 2001

抜 粋



備考 形状は、一例を示す。

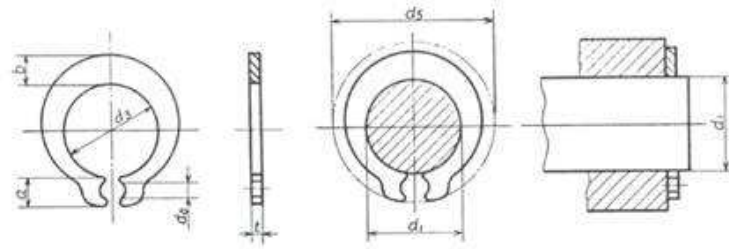
呼び	止 め 輪								適 用 す る 軸 (参 考)							
	$d^{(1)}$		D		H		t		b	d_1 の 区 分		d_2		m		n
	基 準 寸 法	許 容 差	基 準 寸 法	許 容 差	基 準 寸 法	許 容 差	基 準 寸 法	許 容 差	約	を 超 え	以 下	基 準 寸 法	許 容 差	基 準 寸 法	許 容 差	最 小
0.8	0.8	$\begin{matrix} 0 \\ -0.08 \end{matrix}$	2	± 0.1	0.7		0.2	± 0.02	0.3	1.0	1.4	0.8	$\begin{matrix} +0.05 \\ 0 \end{matrix}$	0.30		0.4
1.2	1.2	$\begin{matrix} 0 \\ -0.09 \end{matrix}$	3	± 0.1	1.0	$\begin{matrix} 0 \\ -0.25 \end{matrix}$	0.3	± 0.025	0.4	1.4	2.0	1.2	$\begin{matrix} +0.06 \\ 0 \end{matrix}$	0.40	$\begin{matrix} +0.05 \\ 0 \end{matrix}$	0.6
1.5	1.5		4		1.3		0.4	2.0	2.5	1.5	0.8					
2	2.0		5		1.7		0.4	2.5	3.2	2.0	1.0					
2.5	2.5		6		2.1		0.4	3.2	4.0	2.5	1.0					
3	3.0		7		2.6		0.6	4.0	5.0	3.0	1.0					
4	4.0	$\begin{matrix} 0 \\ -0.12 \end{matrix}$	9	± 0.2	3.5	$\begin{matrix} 0 \\ -0.30 \end{matrix}$	0.6	± 0.04	1.1	5.0	7.0	4.0	$\begin{matrix} +0.075 \\ 0 \end{matrix}$	0.70	$\begin{matrix} +0.10 \\ 0 \end{matrix}$	1.2
5	5.0		11		4.3		0.6		6.0	8.0	5.0	1.2				
6	6.0		12		5.2		0.8		7.0	9.0	6.0	1.5				
7	7.0	$\begin{matrix} 0 \\ -0.15 \end{matrix}$	14	± 0.2	6.1	$\begin{matrix} 0 \\ -0.35 \end{matrix}$	0.8	± 0.04	1.6	8.0	11.0	7.0	$\begin{matrix} +0.09 \\ 0 \end{matrix}$	0.90	$\begin{matrix} +0.10 \\ 0 \end{matrix}$	1.5
8	8.0		16		6.9		0.8		9.0	12.0	8.0	1.8				
9	9.0		18		7.8		0.8		10.0	14.0	9.0	2.0				
10	10.0	$\begin{matrix} 0 \\ -0.18 \end{matrix}$	20	± 0.3	8.7	$\begin{matrix} 0 \\ -0.45 \end{matrix}$	1.0	± 0.05	2.2	11.0	15.0	10.0	$\begin{matrix} +0.11 \\ 0 \end{matrix}$	1.15	$\begin{matrix} +0.14 \\ 0 \end{matrix}$	2.0
12	12.0		23		10.4		1.0		13.0	18.0	12.0	2.5				
15	15.0		29		13.0		$\begin{matrix} (12) \\ 1.6 \end{matrix}$		16.0	24.0	15.0	3.0				
19	19.0	$\begin{matrix} 0 \\ -0.21 \end{matrix}$	37	± 0.3	16.5	$\begin{matrix} (12) \\ 1.6 \end{matrix}$	$\begin{matrix} (12) \\ 1.6 \end{matrix}$	± 0.06	4.0	20.0	31.0	19.0	$\begin{matrix} +0.13 \\ 0 \end{matrix}$	1.75	$\begin{matrix} +0.14 \\ 0 \end{matrix}$	3.5
24	24.0		44		20.8		$\begin{matrix} 0 \\ -0.50 \end{matrix}$		2.0	± 0.07	5.0	25.0		38.0		24.0

グリップ止め輪

Grip rings

JIS B 2804 : 2001

抜粋



d_s は、軸にはめるときの最大径

単位：mm

呼び	止め輪							参考 d_s	スラスト荷重 (最小) N	適用する軸 (参考)	
	d_s		t		b	a	d_0			d_1	
	基準寸法	許容差	基準寸法	許容差	約	約	最小			基準寸法	許容差
2	1.90	+ 0.05 - 0.08	0.6	± 0.04	1.0	1.9	0.9	6.0	29.42	2	± 0.025
2.5	2.35				1.2			6.5	35.30	2.5	
3	2.85				1.4			7.4	44.13	3	
4	3.8	+ 0.05 - 0.1	0.8	± 0.04	1.8	2.7	1.2	9.6	58.84	4	± 0.03
5	4.75				2.2			11.0	76.49	5	
6	5.7	± 0.08	1	± 0.05	2.4	3.2	1.4	12.6	100.03	6	± 0.036
7	6.7				2.7			14.0	105.91	7	
8	7.7				3.0			15.2	117.68	8	
9	8.65	± 0.1	1.2	± 0.06	3.3	4.7	1.6	18.6	135.33	9	± 0.036
10	9.65				3.5			19.6	147.10	10	

備考 適用する軸の寸法は、推奨する寸法を参考として示したものである。

止め輪の材料

止め輪に用いる材料 (記号)	C形止め輪	C形同心止め輪	E形止め輪	グリップ止め輪
JIS G 3311 S60CM	○	○	○	○
JIS G 3311 S65CM	○	○	○	○
JIS G 3311 S70CM	○	○	○	○
JIS G 3311 SK5M	○	○	○	○
JIS G 3506 SWRH62 (A・B)	○	○	—	—
JIS G 3506 SWRH67 (A・B)	○	○	—	—
JIS G 3506 SWRH72 (A・B)	○	○	—	—
JIS G 3506 SWRH77 (A・B)	○	○	—	—
JIS G 3506 SWRH82 (A・B)	○	○	—	—
JIS G 4401 SK85 (SK-5)	○	—	—	—
JIS G 4802 S60-CSP	○	○	○	○
JIS G 4802 S65-CSP	○	○	○	○
JIS G 4802 S70-CSP	○	○	○	○
JIS G 4802 SK5-CSP	○	○	○	○
JIS G 3521 SW-B	—	○	—	—
JIS G 3521 SW-C	—	○	—	—
JIS G 4313 SUS301-CSP	—	—	○	—
JIS G 4313 SUS304-CSP	—	—	○	—

止め輪の種類・硬さ

種類	用途	記号	硬さ
C形止め輪	溝付き軸用・穴用の2種類	CE	44～53 HRC 又は 434～560 HV
C形同心止め輪	溝付き軸用・穴用の2種類	CC	40～50 HRC 又は 392～513 HV
E形止め輪	溝付き軸用の1種類	ER	44～53 HRC 又は 434～560 HV
グリップ止め輪	溝なし軸用の1種類	GR	46～51 HRC 又は 458～528 HV